

کاهش مصرف انرژی در واحد تقطیر نفت خام پالایشگاه تبریز با استفاده از تجزیه اکسرژی

الهام حاجی قاسم شربت دار^۱ و میراسمعیل معصومی^{۲*}

۱- دانشجوی کارشناسی ارشد مهندسی شیمی، دانشکده فنی و مهندسی، واحد تهران شمال، دانشگاه آزاد اسلامی، تهران، ایران

۲- استادیار مهندسی شیمی، دانشکده فنی و مهندسی، واحد تهران شمال، دانشگاه آزاد اسلامی، تهران، ایران

دریافت: مهر ۱۳۹۴، بازنگری: آذر ۱۳۹۴، پذیرش: آذر ۱۳۹۴

چکیده: واحد تقطیر اتمسفر یک در پالایشگاه، بیشترین مصرف کننده انرژی است و بهینه سازی این بخش تأثیر مستقیم بر عملکرد پالایشگاه و کیفیت فراورده دارد. تجزیه اکسرژی نقاط اتلاف و ناکارآمدی سامانه را با بررسی قانون اول و دوم ترمودینامیک مشخص می کند. در این مقاله واحد تقطیر نفت خام پالایشگاه تبریز با استفاده از نرم افزار ASPEN Plus شبیه سازی شده است و مشخص شد که برج تقطیر اتمسفریک و برج جداسازی گاز مایع و نفتا کمترین بازده اکسرژی را دارند. هم چنین معلوم شد که برج تقطیر اتمسفریک بیشترین پتانسیل بهبود اکسرژی را داراست. لذا راهکارهایی برای افزایش بازده اکسرژی پیشنهاد شد که از آن جمله می توان به تأثیر ورود مستقیم بخار تولید شده از ظرف پیش جداسازی به برج اتمسفریک، کاهش افت فشار کوره و افزایش فشار ورودی به مخزن تبخیر ناگهانی، افزایش نرخ جریان پمپ های برگشتی میانی برج اتمسفریک و تغییر محل ورود جریان پمپ های برگشتی میانی برج اتمسفریک اشاره کرد. هم چنین تأثیر آن ها در کاهش اتلاف انرژی و مصرف سوخت کوره های واحد نیز بررسی شد. در نتیجه های به دست آمده حداکثر ۱٫۶٪ افزایش و ۲٫۰۳٪ کاهش و حداقل ۰٫۱٪ افزایش و ۰٫۶۵٪ کاهش به ترتیب در بازده اکسرژی و مصرف سوخت کوره ها، نسبت به حالت پایه مشاهده شد. هم چنین بهترین راهکار پیشنهادی ترکیب افزایش ۱۵٪ نرخ جریان پمپ های برگشتی میانی برج تقطیر اتمسفریک به همراه افزایش دمای خوراک و کاهش بار حرارتی کندانسور آن است که منجر به بیشترین کاهش اتلاف انرژی به مقدار ۳٫۲۲٪ می شود.

واژه های کلیدی: کاهش مصرف انرژی، تجزیه اکسرژی، واحد تقطیر اتمسفریک نفت خام، بازده اکسرژی

مقدمه

پژوهشی برای تجزیه، طراحی و بهبود سامانه و فرایندها می دانند [۱].

اکسرژی مقیاسی برای مفید بودن، کیفیت انرژی یا پتانسیل آن برای انجام کار است [۲]. تجزیه اکسرژی روشی مناسب برای تجزیه مقدار مصرف انرژی است که مبتنی بر قانون اول و دوم ترمودینامیک است. از طریق چنین تجزیه بخش های ناکارآمد

از مسائل حائز اهمیت در صنایع پالایشی بحث انرژی و افزایش بازده آن است. واحد اتمسفریک نفت خام از جمله پرمصرف ترین واحدهای صنعتی به شمار می آید، از این رو پیوسته تلاش های بسیاری برای افزایش بازده انرژی این واحد انجام شده است. بسیاری از پژوهشگران و مهندسان، تجزیه اکسرژی را به عنوان

سامانه مشخص می‌شود و می‌توان با ارایه راه‌حل‌های مناسب بر این اتلاف و ناکارآمدی غلبه کرد. درحالی‌که این نتایج با استفاده از تجزیه‌ی انرژی به دست نمی‌آید [۳].

در کارهای قبلی، تجزیه اکسرژی را در واحد تقطیر نفت خام، نیروگاه، واحد قدرت و سامانه خنک‌کننده، سامانه سلول‌های سوختی به کار برده‌اند [۴ و ۵]. ریورو و همکارانش بر روی تجزیه اکسرژی در واحد تقطیر ترکیب‌های نفت خام مطالعه کردند و پتانسیل بهبود اقتصادی برای جریان‌های فرایند را نیز تجزیه و تحلیل کردند. آن‌ها دریافتند که بالاترین مقدار هدر رفتن اکسرژی در هیترهای اتمسفریک است که حدود ۴۵٪ کل مقدار اکسرژی از دست‌رفته را شامل می‌شود. آن‌ها واحد تولید MTBE را نیز مورد بررسی قرار دادند [۶، ۷]. نور ایزیان و همکارانش به بررسی اکسرژی در پالایشگاهی واقع در مالزی پرداختند. نتیجه‌های به دست آمده نشان داد که کوره این واحد بیشترین اتلاف اکسرژی را داراست که ۸۶٪ کل اکسرژی از دست‌رفته است. آن‌ها با کمک منحنی ترکیبی اکسرژی، راه‌کارهایی برای کاهش مصرف سوخت ارایه داد [۸]. شهرکی و همکارانش، برای محاسبه تلفات اکسرژی برج اتمسفریک به مقایسه دو روش مقدار تلفات از طریق جریان‌های ورودی و خروجی به برج و هم‌چنین مقدار تلفات از طریق تک‌تک سینی‌ها پرداختند و به این نتیجه رسیدند که در هر دو روش تلفات اکسرژی به یک مقدار است. ورود جریان‌های جانبی شامل جریان‌های برگشتی از برج‌های جداکننده، پمپ‌های برگشتی و هم‌چنین ورود خوراک به سینی‌ها، منجر به تولید آنتروپی و در نتیجه اتلاف اکسرژی در آن سینی می‌شود [۸]. دلدرسان به بررسی تجزیه اکسرژی در فرایند تقطیر پرداخت و مشخص کرد که هدر رفتن اکسرژی در کوره و برج تقطیر رخ می‌دهد و سپس فرایندهایی را برای کاهش اتلاف اکسرژی مدل‌سازی کرد [۹]. گروهی از دانشگاه‌های نیجریه و لندن به آنالیز اکسرژی در برج تقطیر بوتان زدا پرداختند. آن‌ها نشان دادند که جداسازی خوراک برج منجر به کاهش اتلاف اکسرژی می‌شوند [۱۰].

در بسیاری از کارهای ارایه شده تنها به بررسی نقاط و مقدار

اتلاف اکسرژی و تعیین بازده اکسرژی پرداخته شده است. در این مقاله واحد تقطیر نفت خام پالایشگاه تبریز با استفاده از روش نوین و جامع جعبه خاکستری مورد تجزیه اکسرژی قرار گرفته است تا نقاط ضعف سامانه و مکان‌های اتلاف اکسرژی مشخص شود. سپس با ارایه راه‌کارهایی به بررسی کاهش اتلاف انرژی و اکسرژی، بهبود بازده و هم‌چنین کاهش مصرف سوخت کوره‌های واحد تقطیر اتمسفریک پرداخته شده است. مصرف انرژی این واحد باید به گونه‌ای بهینه شود که از نظر انرژی، هزینه و سوخت و هم‌چنین از نظر کیفیت و کمیت فراورده‌های تولیدی سودآور باشد. در این مقاله ابتدا توضیح مختصری در مورد روش تجزیه اکسرژی و شرح فرایند مورد مطالعه، ارایه می‌شود. سپس در بخش دوم به توضیح روش کار در فرایند مورد نظر برای تجزیه اکسرژی و راهکارهای پیشنهادی پرداخته و در نهایت نتیجه‌های آنالیز اکسرژی برای راه‌کارهای مذکور ارایه می‌شود.

تجزیه اکسرژی

اکسرژی مقیاسی از کیفیت انرژی و مقدار انحراف یک سامانه مشخص از حالت تعادلی با محیط اطرافش است [۱۱]. در تمام فرایندهای واقعی، اکسرژی بر اثر بازگشت ناپذیری‌ها مصرف یا نابود می‌شود [۱۲]. تشخیص کاهش کیفیت انرژی و تلاش برای جلوگیری از هدر رفتن آن به وسیله تجزیه اکسرژی امکان‌پذیر است [۲]. از جمله روش‌های تجزیه اکسرژی، روش جعبه خاکستری است. در این روش داخل فرایند مورد ارزیابی، اکسرژی قرار نمی‌گیرد و فقط مرزهای سامانه با محیط اطراف در نظر گرفته می‌شود. در روش فوق می‌توان با بخش‌بندی واحد مورد نظر و مشخص کردن جریان‌های اکسرژی ورودی و خروجی به آن، به نتیجه‌های دقیق‌تری دست یافت. این روش برای تجزیه اکسرژی روشی مناسب است [۷].

محاسبه اکسرژی

برای انجام تجزیه اکسرژی و به دست آوردن تلفات اکسرژی نهایی کافی است مقدارهای اکسرژی‌های ورودی و خروجی در

موازنه زیر قرار داده شود.

عوامل‌های عملکرد اکسرژی

۱- اتلاف اکسرژی: اتلاف اکسرژی سامانه به دو صورت اتفاق می‌افتد، اتلاف داخلی که در اثر برگشت‌ناپذیری فرایندهای انجام شده در سامانه به وجود می‌آید و اتلاف خارجی که در نتیجه تخلیه اکسرژی به محیط‌زیست ایجاد می‌شود.

اتلاف اکسرژی داخلی، اختلاف بین اکسرژی کل ورودی و اکسرژی کل خروجی است. این اتلاف را با استفاده از قضیه گوی - استادولا و از رابطه ۶ می‌توان محاسبه کرد [۷].

$$Irr = \sum Ex_{input} - \sum Ex_{output} = T_0 \Delta S \quad (6)$$

۲- بازده: بازده اکسرژی به‌عنوان نسبت اکسرژی‌های خروجی به اکسرژی‌های ورودی تعریف می‌شود. در اغلب فرایندها بخشی از اکسرژی خروجی قابل استفاده نیست، که این اکسرژی (اکسرژی تلف شده به محیط اطراف سامانه) باید از مقدار اکسرژی خروجی در رابطه بازده، کاسته شود [۱۵ و ۱۶].

$$E_{out} = E_{pr} + E_{waste} \quad (7)$$

$$\eta_{ex} = \frac{E_{out} - E_{waste}}{E_{in}} \quad (8)$$

گاهی اوقات بخشی از اکسرژی وارد شده به سامانه تأثیری بر فرایند ندارد. این بخش از اکسرژی را اکسرژی انتقالی گویند. در این موارد برای محاسبه بازده باید در رابطه ۸ اکسرژی انتقالی از اکسرژی‌های فرآورده و ورودی کاسته شود تا رابطه ۹ به دست آید.

$$\eta_{ex} = \frac{E_{out} - E_{waste} - E_{tr}}{E_{in} - E_{tr}} = \frac{E_{pr} - E_{tr}}{E_{in} - E_{tr}} \quad (9)$$

در فرایندهای پالایش نفت، اکسرژی شیمیایی نفت خام به‌عنوان اکسرژی انتقالی محسوب می‌شود [۱۵ و ۱۶]. علت این امر در این است که اکسرژی شیمیایی نفت خام بر فرایند سامانه و امر پالایش تأثیری ندارد و تنها مقدار اکسرژی شیمیایی نفت خام به مقدارهای اکسرژی شیمیایی فرآورده‌های پالایش تبدیل می‌شود. این نگرش تنها در واحد اتمسفریک صدق می‌کند و نمی‌توان در واحدهای کاتالیستی و مواقعی که فرایند شامل واکنش شیمیایی بر ساختار خوراک است، استفاده شود [۳].

۳- پتانسیل بهبود اکسرژی: تلفات اکسرژی و بازده از مقدارهای کمی و کیفی تنزل انرژی هستند. از ترکیب این دو، عامل کامل‌تری برای عملکرد سامانه به دست می‌آید که پتانسیل بهبود اکسرژی

$$\left(\sum_{Streams} Ex_{in} + \sum (Ex_Q)_{in} + \sum w_{in} \right) - \quad (1)$$

$$\left(\sum_{Streams} Ex_{out} + \sum (Ex_Q)_{out} + \sum w_{out} \right) = Ex_{loss}$$

اکسرژی جریان‌ها شامل اکسرژی فیزیکی و شیمیایی است. اکسرژی فیزیکی نمایانگر پتانسیل انجام کار سامانه به دلیل اختلاف فشار و دمای آن با فشار و دمای حالت مرجع است که در این‌جا دمای سامانه مرجع $25^\circ C$ و فشار آن 1 atm است [۱۳].

$$EX_{Ph} = (H - H_0) |_X - T_0 (S - S_0) |_X \quad (2)$$

آنتالپی و آنتروپی ماده باید در شرایط دما و فشار سامانه (T, P) و هم چنین در دما و فشار مرجع (T_0, P_0) ارزیابی شود [۷].

اکسرژی شیمیایی جریان ماده به‌صورت حداکثر کاری است که از تعادل شیمیایی جریان با حالت مرجع به دست می‌آید.

$$EX_{Ch} = (H - H_0) |_{T_0, P_0} - T_0 (S - S_0) |_{T_0, P_0} \quad (3)$$

آنتالپی و آنتروپی باید برای ترکیب شیمیایی ماده (X) و هم چنین ترکیب شیمیایی محیط (X_0) ارزیابی شود. برای بسیاری از مواد شناخته شده، اکسرژی شیمیایی استاندارد آن‌ها مشخص شده است [۱۳]. با این حال اکسرژی شیمیایی برای شبه اجزا، جریان ترکیب‌های ناشناخته نفت خام و مشتق‌های آن، از فرمول‌های تجربی اکتشافی به‌صورت تابعی از ترکیب‌های اولیه و ارزش گرمایی هر شبه جزء طبق معادله ۴ محاسبه می‌شود [۷ و ۱۴].

$$EX_{CH,k} = NHV_k \beta_k + \sum Z_m EX_{CH,m} \quad (4)$$

Z_m کسر جرمی فلزاتی مانند آهن و نیکل و وانادیم و هم چنین آب در شبه جزء k است و $EX_{CH,m}$ اکسرژی شیمیایی استاندارد خاص مربوط به آن‌هاست که از مدل مرجع زارگوت به دست می‌آید. NHV_k ارزش حرارتی خالص شبه جزء k و β_k ضریب تصحیح اکسرژی شیمیایی است که به‌عنوان تابعی از کسر وزنی کربن، هیدروژن، اکسیژن، نیتروژن و گوگرد است [۷].

$$\beta = 1.0401 + 0.1728 \frac{Z_{H_2}}{Z_C} + 0.0432 \frac{Z_{O_2}}{Z_C} + 0.2169 \frac{Z_S}{Z_C} \left(1 - 2.0628 \frac{Z_{H_2}}{Z_C} \right) + 0.0428 \frac{Z_{N_2}}{Z_C} \quad (5)$$

(POT) نامیده می‌شود [۲].

$$Pot = Irr(1-\eta) + Eff \quad (10)$$

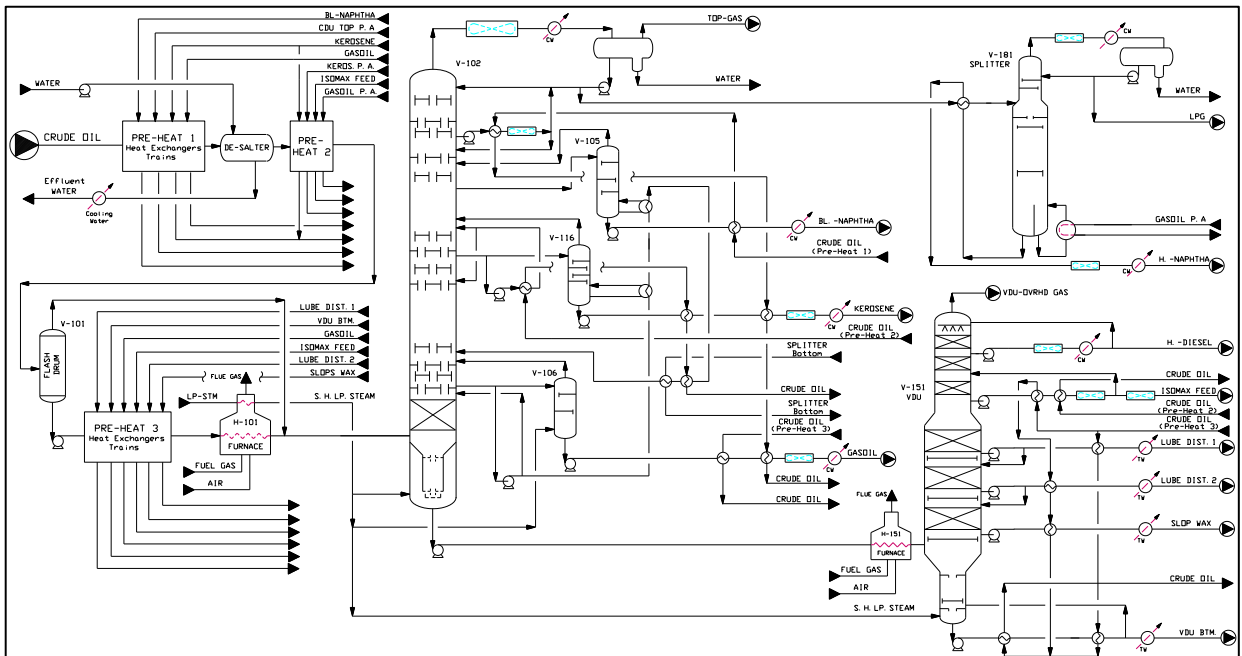
این رابطه از سه بخش تشکیل شده است که شامل پتانسیل مطلق (Irr، اتلاف اکسرژی غیرقابل برگشت سامانه)، پتانسیل محیط‌زیست (Eff، اتلاف اکسرژی پساب) و پتانسیل نسبی (1-η) است [۷].

شرح فرآیند

شکل ۱ فلوجارت واحد تقطیر نفت خام پالایشگاه تبریز را نشان می‌دهد. واحد تقطیر در یک پالایشگاه، نخستین مرحله برای جداسازی نفت خام است. نفت خام خروجی از مخازن با دمای حدود ۲۵ °C وارد شبکه مبدل‌های حرارتی می‌شود و پس از تبادل حرارتی با فرآورده‌های تولیدی واحد، دمایش به ۱۲۰ °C افزایش می‌یابد و وارد مخزن نمک زدا می‌شود. با توجه به بحث انتگراسیون انرژی، با استفاده از حداکثر توان تبادل حرارتی بین نفت خام و جریان‌های فرآورده، نفت خام به بیشترین دمای ممکن می‌رسد اما این دما برای تبخیر و جداسازی در برج اصلی کافی نیست [۱۷]. لذا نفت خام

ابتدا وارد مخزن تبخیر ناگهانی می‌شود و فاز مایع خروجی از مخزن فوق‌الذکر وارد شبکه مبدل‌های حرارتی و سپس کوره می‌شود. نفت خام گرم شده با بخار خروجی از مخزن پیش جداسازی مخلوط و وارد برج تقطیر اتمسفریک می‌شود. فرآورده سبک برج تقطیر اتمسفریک به برای جداسازی گاز مایع از نفتای سنگین وارد برج جداسازی گاز مایع و نفتا می‌شود. ته‌مانده برج تقطیر اتمسفریک که به‌طور عمده مواد هیدروکربنی سنگین که قابل تفکیک و تقطیر در شرایط فشار جو نیست، به برج تقطیر در خلاء فرستاده می‌شود. به‌منظور تجزیه اکسرژی دقیق‌تر، این واحد به پنج بخش تقسیم‌بندی شده است:

- ۱- بخش پیش گرم کردن خوراک: شامل مبدل‌های حرارتی و مخزن نمک زدا
- ۲- بخش مخزن پیش جداسازی و کوره
- ۳- بخش برج تقطیر اتمسفری
- ۴- بخش برج جداسازی گاز مایع و نفتا
- ۵- بخش برج تقطیر در خلاء [۷].



شکل ۱ فلوجارت واحد تقطیر اتمسفریک پالایشگاه تبریز

بخش تجربی

روش کار

پس از شبیه‌سازی واحد و انجام تجزیه اکسرژی با استفاده از روش جعبه خاکستری (که در آن داخل فرایند ملاک ارزیابی اکسرژی نیست و فقط مرز سامانه و تبادل آن با محیط اطراف مورد تحلیل قرار می‌گیرد) برای تجزیه استفاده شد، به این گونه که در ابتدا جریان‌های ورودی و خروجی به هر یک از ۵ بخش واحد مشخص شده سپس با داشتن مقادیرهای آنتالپی و آنترپپی و شدت جریان مقدار اکسرژی فیزیکی با رابطه ۲ محاسبه گشت. مشخص شد که واحد تقطیر اتمسفری پالایشگاه تبریز دارای پتانسیل بهبود اکسرژی است. تجزیه اکسرژی برای هر یک از پنج بخش ذکر شده، انجام شد و برای نمونه در جدول ۱ مقدار ترمودینامیکی مورد نیاز و نتیجه‌های محاسبات اکسرژی بخش برج جداسازی گاز مایع و نفتا آورده شده است.

به‌منظور تجزیه اکسرژی و بهبود فرایند برای کاهش اتلاف اکسرژی می‌بایست اطلاعات ترمودینامیکی جریان‌ها شامل آنتالپی، آنترپپی و شدت جریان‌ها مشخص و هم چنین امکان ارزیابی راه‌حل‌های پیشنهادی برای هدف مورد نظر فراهم باشد. بدین منظور واحد اتمسفری پالایشگاه تبریز با نرم‌افزار ASPen Plus شبیه‌سازی شد. برای شبیه‌سازی واحد مورد نظر، بسته ترمودینامیکی BK10 مناسب است. BK10 از روابط Braun K-10 K-Value استفاده می‌کند. روش BK10 روشی مناسب برای فشارهای پایین و خلاء است [۱۸].

جدول ۱- نمونه‌ای از محاسبات تجزیه اکسرژی برای بخش برج جداسازی گاز مایع و نفتا

Section 4 – SPLITTER																
Inlet	T - °C	P barg	Rate kg/hr	H kJ/kg	S kJ/kg	H ₀	S ₀	Energy MW	Energy %	Ex ^{ch} MJ/kg	Ex ^{ph} KJ/kg	Ex GW	Ex ^{ph} MW	Ex%		
NAPHTHA FEED	۵۷٫۲	۶٫۴	۱۰۱۲۲۰٫۰	-۲۱۱۱٫۳	-۶٫۸	-۲۱۸۳٫۰	-۷٫۰	۲٫۰	۷٫۸	۴۷٫۳	۲٫۳۲	۱٫۳۳۰	۰٫۰۶۵	۹۹٫۴۰		
GASOIL P.A.	۲۸۹٫۷	۶٫۴	۱۳۵۳۰۹٫۰	-۱۲۹۵٫۹	-۵٫۴	-۱۹۲۷٫۷	-۶٫۸	۲۳٫۷	۹۱٫۷	۰٫۰	۲۰۹٫۲۸	۰٫۰۰۸	۷٫۸۶۶	۰٫۵۹		
E182AIRCOOLER	۲۵٫۰	۰٫۰	۲۴۰۰۰۰٫۰	-۰٫۲	۰٫۰	-۰٫۲	۰٫۰	۰٫۰	۰٫۰	۰٫۰	۰٫۰	۰٫۰۰۰	۰٫۰۰۰	۰٫۰۰		
E118AIRCOOLER	۲۵٫۰	۰٫۰	۱۴۰۰۰۰٫۰	-۰٫۲	۰٫۰	-۰٫۲	۰٫۰	۰٫۰	۰٫۰	۰٫۰	۰٫۰	۰٫۰۰۰	۰٫۰۰۰	۰٫۰۰		
PUMPs ELEC.								۰٫۰۶	۰٫۲			۰٫۰۰۰	۰٫۰۵۷	۰٫۰۰		
AIRCOOLER ELEC.								۰٫۰۷	۰٫۳			۰٫۰۰۰	۰٫۰۷۰	۰٫۰۱		
TOTAL Rate kg/hr:			۶۱۶۵۲۹٫۰	Total Energy Inlet MW:				۲۵٫۹	۱۰۰٫۰	TOTAL Exergy Inlet:		۱٫۳	۸٫۱	۱۰۰٫۰		
Outlet	T - °C	P barg	Rate kg/hr	H kJ/kg	S kJ/kg	H ₀	S ₀	Energy MW	Energy %	Ex ^{ch} MJ/kg	Ex ^{ph} KJ/kg	Ex GW	Ex ^{ph} MW	Ex%		
LPG	۵۵٫۳	۴٫۲	۲۷۴۰۰۰٫۰	-۲۵۰۱٫۵	-۷٫۲	-۲۳۵۸٫۵	-۶٫۷	-۱٫۱	-۴٫۲	۴۸٫۴	۵٫۶۵	۰٫۲۶۸	۰٫۰۴۳	۲۷٫۵۱		
WATER	۵۵٫۳	۴٫۲	۴۲٫۸	-۱۵۷۳۸٫۶	-۸٫۷	-۱۵۸۶۵٫۶	-۹٫۱	۰٫۰	۰٫۰	۰٫۰	۶٫۴۹	۰٫۰۰۰	۰٫۰۰۰	۰٫۰۰		
H-NAPHTHA	۳۸٫۰	۷٫۰	۷۳۷۷۷٫۲	-۲۰۰۱٫۴	-۶٫۸	-۲۰۲۹٫۲	-۶٫۹	۰٫۶	۲٫۲	۴۶٫۹	۱٫۶۸	۰٫۹۶۲	۰٫۰۳۴	۷۱٫۸۵		
GASOIL P.A.	۲۰۶٫۰	۵٫۴	۱۳۵۳۰۹٫۰	-۱۵۲۲٫۰	-۵٫۹	-۱۹۲۷٫۷	-۶٫۸	۱۵٫۲	۵۸٫۹	۰٫۰	۱۱۱٫۹۲	۰٫۰۰۴	۴٫۲۰۷	۰٫۳۱		
E182AIRCOOLER	۹۰٫۷	۰٫۰	۲۴۰۰۰۰٫۰	۶۵٫۸	۰٫۲	-۰٫۲	۰٫۰	۴٫۴	۱۷٫۰	۰٫۰	۶٫۴۳	۰٫۰۰۰	۰٫۴۲۹	۰٫۰۳		
E118AIRCOOLER	۱۰۰٫۸	۰٫۰	۱۴۰۰۰۰٫۰	۷۶٫۰	۰٫۲	-۰٫۲	۰٫۰	۳٫۰	۱۱٫۴	۰٫۰	۸٫۳۹	۰٫۰۰۰	۰٫۳۲۶	۰٫۰۲		
HEAT-187	۴۵٫۰	۴٫۷						۱٫۲	۴٫۷			۰٫۰۰۰	۰٫۰۴۷	۰٫۰۰		
HEAT-183	۴۵٫۰	۴٫۷						۰٫۸	۳٫۲			۰٫۰۰۰	۰٫۰۳۲	۰٫۰۰		
TOTAL Rate kg/hr:			۶۱۶۵۲۹٫۰	Total energy Outlet MW:				۲۴٫۱	۹۳٫۲	TOTAL Exergy Outlet:		۱٫۳	۵٫۱	۹۹٫۷		
LOSSES								۱٫۸	۶٫۸			۰٫۰۰۳	۲٫۹	۰٫۳		
Unutilized Outflow			۳۸۰۰۰۰٫۰						۷٫۴	۲۸٫۴			۰٫۰۰۱	۰٫۸	۰٫۱	
Energy Efficiency:								۹۳٫۲	Exergy Efficiency:						۹۹٫۷	۵۴٫۱
Ex _{transit} :								۱٫۳	Exergy Eff. without Ex _{transit} :						۵۱٫۰	

در جدول ۲ مقایسه‌ای برای بازده اکسرژی، اتلاف آن و پتانسیل بهبود اکسرژی برای پنج بخش واحد موردنظر انجام شده است. همان‌طور که مشخص است بخش پیش گرم‌کن به دلیل انتگراسیون انرژی بیشترین بازده را داراست. بخش جداسازی گاز مایع و نفتا و برج تقطیر اتمسفری به دلیل جداسازی که از عوامل مهم بازگشت‌ناپذیری است و هم‌چنین وجود کولرهای هوایی که باعث اتلاف اکسرژی به محیط می‌شود، دارای بازده پایینی هستند.

جدول ۲ مقایسه نتایج تجزیه اکسرژی بخش‌های واحد تقطیر اتمسفری پالا یشگاه تبریز

بخش	بازده اکسرژی %	اتلاف اکسرژی %	pot%
پیش گرم‌کن	۹۸،۵۹	۷،۵۵	۰،۲۳
پیش جداسازی و کوره	۶۷،۴۹	۲۷،۳۴	۲۷،۱۲
برج تقطیر اتمسفری	۵۲،۵۸	۴۵،۳۱	۴۹،۹۹
برج جداسازی گاز مایع و نفتا	۵۰،۹۶	۲،۷۹	۳،۷۲
برج تقطیر در خلاء	۶۷،۹۵	۱۷،۰۱	۱۸،۹۴

در این مقاله تمامی اجزا واحد تقطیر اتمسفری نفت خام در کنار یکدیگر بررسی شده تا تأثیر مستقیم و غیرمستقیم آن‌ها بر هم مشخص شود و نتیجه‌های به‌دست آمده به شرایط واقعی نزدیک‌تر باشد. برای تجزیه اکسرژی واحد موردنظر در ابتدا به بررسی ساختار واحد تقطیر اتمسفری و شناخت فرایند آن پرداخته و سپس برای گردآوری داده‌های موردنیاز برای محاسبه‌ها و تجزیه اکسرژی و ارزیابی تأثیر تغییرات بر کل واحد، شبیه‌سازی به‌وسیله‌ی نرم‌افزار ASPEn Plus انجام شده است. در ادامه پس از تجزیه اکسرژی، راهکارهایی جهت کاهش اتلاف انرژی و افزایش بازده ارایه می‌شود. این راهکارها عبارت‌اند از:

- ۱- واردکردن بخار تولید شده از ظرف پیش جداسازی به‌طور مستقیم به برج تقطیر اتمسفری
- ۱-۲ ورود مستقیم بخار تولید شده از ظرف پیش جداسازی به برج و کاهش ۱۵٪ افت فشار کوره
- ۲- کاهش افت فشار کوره و افزایش فشار ورودی به مخزن تبخیر ناگهانی

- ۳- افزایش نرخ جریان پمپ‌های برگشتی میانی و کاهش بار گرمایی کندانسور در برج تقطیر اتمسفری
- ۳-۱ افزایش نرخ جریان پمپ‌های برگشتی میانی و کاهش بار گرمایی کندانسور تا نقطه بهینه آن
- ۳-۲ افزایش نرخ جریان پمپ‌های برگشتی میانی، نقطه بهینه بار گرمایی کندانسور و افزایش دمای ورودی به برج تقطیر اتمسفری
- ۴- ورود جریان پمپ‌های برگشتی میانی به برج اتمسفری در یک سینی بالاتر از محل قبلی
- سپس راهکارهای پیشنهادی مورد ارزیابی کیفی و کمی قرار می‌گیرند.

برای بررسی تأثیر تغییرات فرایندی بر روی انرژی مصرفی کوره در نرم‌افزار، بخش کوره با در نظر گرفتن مجموعه‌ای از یک مبدل گرمایی برای تغییر دمای خوراک، یک راکتور استوکیومتری برای شبیه‌سازی واکنش‌های سوختن سوخت و مبدل حرارتی دیگری برای شبیه‌سازی پیش گرم کردن هوای کوره از گاز خروجی آن، شبیه‌سازی شد. جریان سوخت کوره با استفاده از داده‌های پالا یشگاه مربوط به‌صورت ترکیباتی از متان، اتان و مقدارهای پروپان و بوتان که از جریان Fuel Gas پالا یشگاه تأمین می‌شود، در نظر گرفته شد. با این شبیه‌سازی، دما و ویژگی‌های گاز خروجی از کوره و هم‌چنین دمای کوره با توجه به مقدار مصرف انرژی برای افزایش دمای خوراک نفت، فراهم می‌شود.

برای ارزیابی اکسرژی این قسمت که در بخش ۲ از واحد یعنی بخش ظرف پیش جداساز و کوره قرار دارد، مقدار اکسرژی سوخت و هوای کوره به‌عنوان ورودی بخش و مقدار اکسرژی گاز خروجی از کوره (Flue Gas) به‌عنوان خروجی از بخش در نظر گرفته و در جدول مربوط به بخش ۲ برای محاسبه بالانس کلی این بخش استفاده شده است.

بحث در راهکارهای کاهش اتلاف اکسرژی و نتیجه‌های به‌دست آمده از آن‌ها در این مقاله برای بهبود عملکرد واحد و افزایش بازده اکسرژی

تأثیر قرار می‌دهد زیرا ورود این جریان به این ناحیه از برج تقطیر، سبب می‌شود تا ترکیب‌های سنگین تر هیدروکربنی که نباید در قسمت‌های بالای برج حضور داشته باشند، به این سینی‌ها راه یابند. در نتیجه ویژگی‌های فرآورده‌های پالایشی را دگرگون می‌سازند. هم چنین می‌توان پیش‌بینی کرد که تزریق این جریان به سینی‌های پایین‌تر از محل مناسب، تأثیر چندانی بر ویژگی‌های فرآورده‌ها ندارد ولی باید به این نکته توجه داشت که هر چه تزریق جریان به سینی‌های پایین‌تر صورت گیرد، هزینه‌های مربوط به جداسازی و تفکیک هیدروکربن‌های سبک از سنگین افزایش می‌یابد.

۱-۲ ورود مستقیم بخار تولید شده از ظرف پیش جداسازی به برج و کاهش ۱۵٪ افت فشار کوره

در این روش، راهکار ۱ با کاهش ۱۵٪ افت فشار کوره یا افزایش ۱۵٪ فشار خروجی کوره در نظر گرفته شده است.

با افزایش افت فشار کوره، افزایش دمای لازم از طریق سوزاندن مقدار ثابتی از سوخت قابل‌دستیابی نیست زیرا کاهش فشار در لوله‌های داخلی کوره، باعث گرمادهی کاذب ترکیب‌های سبک‌تر نفت خام و به دنبال آن معضل بیش‌ازحد- گرمادهی می‌شود که این عاملی برای تشکیل نقاط داغ در لوله‌هاست. از جمله راه‌کارهای کاهش چنین معضلی، کاهش دمای خروجی از کوره است که نتیجه‌ی آن کاهش یافتن محصولات بالادستی برج تقطیر و در نهایت کاهش گرما موجود برای بخش پیش گرم سازی است. از راه‌های جلوگیری از افت فشار زیاد در کوره، تغییر اندازه لوله‌های داخلی کوره به‌ویژه در بخش گرمادهی همرفتی که بیشترین طی مسیر را در داخل کوره در اختیار دارند، است، هم چنین کاهش معضل طغیان و رسوب‌گیری در لوله‌های کوره را موجب می‌شود [۲۰].

از طرفی دیگر وقتی فشار خروجی کوره بیشتر باشد، خوراک با فشار بیشتری وارد برج اتمسفری شده و افت فشاری که در برج برایش ایجاد می‌شود سبب جداسازی راحت‌تر مواد سبک و سنگین می‌شود. در نتیجه کیفیت فرآورده‌ها و هم چنین خوراک ورودی به بخش برج خلاء افزایش یافته، مبدل‌های موجود، عملکرد بهتری پیدا می‌کنند و در نتیجه با افزایش بازده بخش پیش گرم‌کن ابتدایی،

راه‌کارهایی پیشنهاد شده است به‌طوری‌که تلفیقی از راه‌حل‌های اشاره شده در مقاله‌های پیشین و راهکارهای جدید است و به‌گونه‌ای ارایه شده‌اند که در شرایط فعلی پالایشگاه قابل انجام و کارآمد باشد. از آنجایی که بازده اکسرژی واحد متأثر از کیفیت فرآورده‌ها، استفاده بهینه از انرژی‌های موجود در واحد و اتلاف کمتر از طریق جریان‌های خروجی است و این واحد، دارای شبکه مبدل‌هایی است که از انرژی مازاد فرآورده‌ها برای پیش گرم کردن خوراک استفاده می‌کند، از این‌رو، دور از انتظار نیست که با اعمال تغییری در یک بخش از این واحد به‌وسیله بهبود کیفیت انرژی فرآورده‌ها، تغییر اکسرژی در بخش‌های دیگر آن ایجاد شود. راهکارهای ارایه شده و نتیجه‌های به‌دست آمده از آن‌ها در زیر ارایه شده است.

۱- وارد کردن بخار تولید شده از ظرف پیش جداسازی به‌طور مستقیم به برج تقطیر اتمسفری

خوراک نفت خام پس از پیش گرم شدن در مبدل‌های گرمایی وارد ظرف تبخیر ناگهانی می‌شود و به دو بخش گاز و مایع جدا می‌شود. قسمت مایع خروجی از ظرف پیش جداسازی به‌وسیله‌ی مبدل‌ها و کوره گرم شده و سپس با بخار خروجی از بالای این ظرف مخلوط می‌شود و دمای آن کاهش می‌یابد و پس از آن وارد برج تقطیر می‌شود. عمل اختلاط دو فاز بالا و پایین ظرف تبخیر ناگهانی، عملی خلاف هدف سامانه (جداسازی هیدروکربن‌های سبک از سنگین) است. افزون بر آن باعث افت دمای جریان خروجی از کوره نیز می‌شود [۱۹]. در صورتی‌که اگر هر یک از این جریان‌ها به‌طور مستقیم وارد برج تقطیر اتمسفری شود، باعث کاهش اتلاف اکسرژی و افزایش بازده می‌شود. محل ورود بخار خروجی از ظرف پیش جداسازی به برج باید بر اساس ویژگی‌های این جریان تعیین شود که از نظر فیزیکی و شیمیایی متناسب با گستره سینی‌های انتخابی در برج باشد. باید ترکیب‌های موجود در بخارهای سینی‌های برج، بیشترین نزدیکی را به ترکیب‌های موجود در این جریان داشته باشند. می‌توان پیش‌بینی کرد که تزریق جریان فوقانی مخزن تبخیر ناگهانی به سینی بالاتر از محل مناسب، ویژگی‌های فرآورده‌ها برج تقطیر را به‌شدت تحت

گرمایی کندانسور در حدود ۱۰٪ حالت مینا کاهش داد. در این راهکار با کاهش دمای نظری شعله تا حالت مینا، ۲٫۰۳٪ در مصرف سوخت صرفه‌جویی می‌شود. در جدول ۴، درصد تغییرات سوخت مصرفی و TFT نسبت به حالت مینا برای این راهکار آورده شده است.

مزیت بررسی انجام شده در این مقاله این است که تأثیر راهکارهای پیشنهادی را در کل واحد تقطیر اتمسفری در نظر می‌گیرد تا اثر یک بخش بر روی بخش‌های دیگر نیز مشخص شود. این راهکار موجب کاهش اتلاف اکسرژی جعبه خاکستری برج تقطیر اتمسفری (بخش ۳) به مقدار ۴٫۵۱٪ نسبت به حالت اولیه شده است.

جدول ۴ درصد تغییرات سوخت مصرفی و TFT راهکار ۳ نسبت به حالت مینا

مدل ۳	راهکار
۰٫۹۰	کاهش شدت جریان سوخت
۱٫۱۸	افزایش TFT
۲٫۰۳	کاهش شدت جریان سوخت بعد از کاهش TFT

۱-۳ افزایش نرخ جریان پمپ‌های برگشتی میانی و کاهش بار گرمایی کندانسور تا نقطه بهینه آن

در این راهکار نقطه بهینه کندانسور تعیین و از بار گرمایی کندانسور تا نقطه مشخص شده کاسته می‌شود تا تأثیر کاهش و بهینه‌سازی بار گرمایی کندانسور بر روی بازده مشاهده شود.

۲-۳ افزایش نرخ جریان پمپ‌های برگشتی میانی، نقطه بهینه بار حرارتی کندانسور و افزایش دمای ورودی به برج

در این راهکار افزون بر دو راهکار پیشین، دمای ورودی به برج به مقدار ۲ °C افزایش داده شده است و این افزایش دما در کنار افزایش جریان پمپ‌های برگشتی میانی و کاهش بار گرمایی کندانسور تا نقطه بهینه آن منجر به بهبود بازده شده است. علت این امر افزودن سطح انرژی بیشتر به برج و بالا بردن سطح انرژی نهان خوراک برج است.

دمای ورودی کوره بالا می‌رود که این امر موجب کاهش سوخت مصرفی در کوره می‌شود.

۲- کاهش افت فشار کوره و افزایش فشار ورودی به مخزن تبخیر ناگهانی

در این راهکار افت فشار ایجاد شده در شیر کنترل قبل از ظرف پیش جداسازی کاهش داده می‌شود در نتیجه جداسازی که در این ظرف رخ می‌دهد بهتر شده و مانع از ورود مواد سنگین موجود در نفت در بخار بالای آن می‌شود. از طرف دیگر همان‌طور که در راهکار قبل نیز گفته شد افت فشار کوره نیز کاهش داده می‌شود. انجام این دو راهکار در کنار هم باعث افزایش دمای نظری شعله (TFT) می‌شود. این راهکار باعث افزایش مصرف سوخت شده ولی از آنجایی که دمای نظری شعله آن نسبت به حالت مینا بیشتر است، پس می‌توان با کاهش TFT تا حالت مینا، مصرف سوخت کوره را نیز کاهش داد و در نهایت ۰٫۲۴٪ نسبت به حالت مینا کاهش سوخت ایجاد می‌شود. در جدول ۳، درصد تغییرات سوخت مصرفی و TFT نسبت به حالت مینا برای این راهکار آورده شده است. منظور از حالت مینا، محاسبات انجام شده در شرایط فعلی بالا پیشگاه است.

جدول ۳ درصد تغییرات سوخت مصرفی و TFT راهکار ۲ نسبت به حالت مینا

مدل ۲	راهکار
۰٫۱۰	افزایش شدت جریان سوخت
۰٫۳۱	افزایش TFT
۰٫۲۴	کاهش شدت جریان سوخت بعد از کاهش TFT

۳- افزایش نرخ جریان پمپ‌های برگشتی میانی و کاهش بار حرارتی کندانسور در برج تقطیر اتمسفری

با افزایش ۱۵٪ نرخ جریان پمپ‌های برگشتی برج تقطیر در جو، گرمای بیشتری از برج خارج شده که از این حرارت برای افزایش بیشتر دمای نفت خام در قسمت پیش گرم‌کن خوراک می‌توان استفاده کرد [۳]. هم چنین، با این عمل می‌توان از بار

در جدول ۶، درصد کاهش سوخت مصرفی در راه کارهای متفاوت نسبت به حالت مینا آورده شده است. همان طور که مشاهده می شود تمامی راهکارها منجر به کاهش مصرف سوخت شده اند و راهکارهای افزایش نرخ جریان پمپ‌های برگشتی میانی برج اتمسفری بیشترین تأثیر را در کاهش سوخت داشته اند.

جدول ۶ مقایسه کاهش سوخت مصرفی راهکارها نسبت به حالت مینا

راهکار	مدل ۱	مدل ۲-۱	مدل ۲	مدل ۳	مدل ۱-۳	مدل ۲-۳	مدل ۴
کاهش شدت جریان سوخت (درصد)	۰,۷۸	۰,۸۵	۰,۲۴	۲,۰۳	۱,۴۸	۱,۸۴	۰,۶۵

نتیجه گیری

در این مقاله، واحد تقطیر اتمسفری نفت خام پالایشگاه تبریز مورد تجزیه اکسرژی قرار گرفت. در ابتدا با نرم افزار ASPen plus شبیه سازی و سپس با روش جامع جعبه خاکستری مورد مطالعه قرار گرفت و نقاط اتلاف و ناکارآمدی سامانه مشخص شد به این صورت که بخش های برج جداسازی گاز مایع و نفتا و هم چنین برج تقطیر اتمسفریک دارای کمترین مقدار بازده اکسرژی می باشند در نتیجه به منظور بهبود بازده، تمرکز راهکارهای پیشنهادی بر این بخش ها قرار گرفت. در بخش برج تقطیر اتمسفری، تغییر نرخ جریان پمپ‌های برگشتی میانی و تغییر در سینی ورودی جریان های پمپ‌های برگشتی به برج منجر به افزایش بازده اکسرژی و کاهش اتلاف انرژی شد. هم چنین راهکارهای دیگری مانند ورود مستقیم بخار تولید شده از ظرف پیش جداسازی به برج اتمسفری و کاهش افت فشار کوره و افزایش فشار ورودی به مخزن تبخیر ناگهانی نیز پیشنهاد شد.

در نهایت با توجه به بررسی انجام شده، مشخص شد که راهکارهایی که شامل افزایش نرخ جریان پمپ‌های برگشتی میانی برج تقطیر اتمسفری بودند تأثیر بیشتری بر روی افزایش

۴- ورود جریان پمپ‌های برگشتی میانی به برج اتمسفری در یک سینی بالاتر از محل قبلی

جریان پمپ‌های برگشتی میانی برج مانند جریان برگشتی بالاسری باعث افزایش بازدهی تقطیر و بهبود کیفیت فرآورده ها می شود. سینی برگشتی این جریان ها به برج اتمسفری باید از نظر ترکیب اجزا و دما مشابه باشد و هم چنین معرفی این جریان ها به سینی مناسب از برج باعث افزایش کیفیت فرآورده و بازده اکسرژی می شود. این واحد شامل سه جریان برگشتی است. با معرفی این جریان ها به یک سینی بالاتر از محل ورود قبلی، افزایش بازده ایجاد می شود.

در جدول ۵ مقایسه ای از نتایج راهکارهای پیشنهادی و تأثیر آن ها بر روی بازده اکسرژی و اتلاف انرژی آورده شده است. با توجه به این جدول تمامی راهکارها باعث افزایش بازده اکسرژی شده اند. همان طور که مشاهده می شود راهکارهای افزایش نرخ جریان پمپ‌های برگشتی، بیشترین تأثیر را بر بهبود واحد تقطیر اتمسفری می گذارند.

جدول ۵ مقایسه نتایج راهکارهای پیشنهادی

راه کارها	افزایش بازده اکسرژی %	کاهش اتلاف انرژی %
وارد کردن بخار تولید شده از ظرف پیش جداسازی به طور مستقیم به برج تقطیر اتمسفری	۰,۴۴	۱,۶۷
ورود مستقیم بخار تولید شده از ظرف پیش جداسازی به برج و کاهش ۱۵٪ افت فشار کوره	۰,۴۰	۱,۷۷
کاهش افت فشار کوره و افزایش فشار ورودی به مخزن تبخیر ناگهانی	۰,۰۶	۰,۰۱
افزایش نرخ جریان پمپ‌های برگشتی میانی و کاهش بار حرارتی کندانسور در برج تقطیر در جو	۱,۲۷	۲,۲۷
افزایش نرخ جریان پمپ‌های برگشتی میانی و کاهش بار حرارتی کندانسور تا نقطه بهینه آن	۱,۳۹	۲,۹۰
افزایش نرخ جریان پمپ‌های برگشتی میانی، کاهش بار حرارتی کندانسور تا نقطه بهینه و افزایش دمای ورودی به برج	۱,۶۱	۳,۲۲
ورود جریان پمپ‌های برگشتی میانی به برج اتمسفری در یک سینی بالاتر از محل قبلی	۰,۱۶	۰,۸۴

ساخته است. در این راهکار ۱٫۶۱٪ افزایش بازده اکسرژی، ۳٫۲۲٪ کاهش اتلاف انرژی و ۱٫۸۴٪ کاهش سوخت مصرفی مشاهده شده است.

بازده اکسرژی و کاهش مصرف سوخت داشته‌اند که تلفیق این راهکار با کاهش بار گرمایی کندانسور تا نقطه بهینه آن و افزایش دمای ورودی به برج تقطیر اتمسفری، بیشترین بهبود را ممکن

مراجع

- [۸] شهرکی، ف؛ کاوه، ع؛ بررسی سینی به سینی تلفات اکسرژی برج تقطیر اتمسفری نفت خام و مقایسه آن با بررسی کلی تلفات اکسرژی برج، نهمین کنگره ملی مهندسی شیمی ایران، دانشگاه علم و صنعت؛ ۱۳۸۳.
- [9] Doledersum, A; Exergy Analysis Proves Viability of Process Modifications, Energy Conversion and Management; Vol. 39, PP.1781-1789; 1998.
- [10] Olakunle, M; Oluyemi, Z; Olawale, A; Adefila, S; Distillation Operation Modification with Exergy Analysis, Journal of Emerging Trends in Engineering and Applied Sciences; Vol. 2, PP. 56-63; 2011.
- [11] Wall, G; Exergy- a Useful Concept Within Resource Accounting, Institute of Theoretical Physics, Chalmers University of Technology and University of Göteborg; Report No.77-42 Göteborg, Sweden; 1977.
- [۱۲] هراتی، ف؛ بهبود بازده انرژی در پالایشگاه‌های گاز طبیعی به کمک تجزیه‌ی اکسرژی، پایان نامه کارشناسی ارشد، دانشگاه تهران؛ ۱۳۸۸.
- [13] Szargut, J; Morris, D.R; Steward, F.R; Exergy Analysis of Thermal, Chemical and Metallurgical Processes, New York: Hemisphere Publishing Corporation; 1988.
- [14] Saidur, R; Ahamad, J.U; Masjuki, H.H; Energy, Exergy and Economic Analysis of Industrial boilers, Energy Policy; Vol. 38, PP. 2188-2197; 2010.
- [15] Gong, M; Exergy analysis of a pulp and paper mill, International Journal of Energy Re-
- [1] Nur Izyan, Z; Shuhaimi, M; Exergy Analysis for Fuel Reduction Strategies in Crude Distillation Unit, Energy; Vol. 66, PP. 891-897; 2014.
- [2] Rivero, R; Application of the Exergy Concept in the Petroleum Refining and Petrochemical Industry, Energy Conversion and Management; Vol. 43, PP. 1199-1220; 2002.
- [3] Sajedi, S.N; Masoumi, M.E; Movagharnjad, K; Exergetic Improvement and Environmental Impact Assessment of Crude Oil Distillation Unit of Shazand-Arak Oil Refinery, International Journal of Exergy; Vol. 16, No. 4, PP. 464-480; 2015.
- [4] Al-Muslim, H; Dincer, I; Zubair, S.M; Exergy Analysis of Single- and Two- Stage Crude Oil Distillation Units, Journal of Energy Resources Technology; Vol. 125, PP. 199-207; 2003.
- [5] Hussain, M.M; Baschuk, J.J; Li, X; Dincer, I; Thermodynamic Modeling of a PEM Fuel Cell Power System, International Journal of Thermal Sciences; Vol. 44, PP. 903-911; 2005.
- [6] Rivero, R; Exergy Analysis of a Reactive Distillation MTBE Unit, Int.J. Applied Thermodynamics; 4(2), pp. 85 – 92; 2001.
- [7] Rivero, R; Rendon, C; Gallegos, S; Exergy and Exergoeconomic Analysis of a Crude Oil Combined Distillation Unit, Energy; Vol. 29, PP. 1909-1927; 2004.

- search; Volume 29, pp. 79 – 93; 2005.
- [16]Gong, M;Wall, G; on Exergetics, Economics and Optimization of Technical Processes to Meet Enviromental Conditions, International Conference on TAIES 97, Beijing(china); PP.453-460; 1997.
- [17]Errico, M; Tola, G; Mascia, M;Energy Saving in a Crude Distillation Unit by a Preflash Implementation, Applied Thermal Eng; Vol. 29, PP. 1642-1647; 2009.
- [18]Sinnott, R.K; Coulson, J.M; Richardson, J.F;Chemical Engineering Design,4th Ed, Oxford: Elsevier Butterworth- Heinemann; 2005.
- [۱۹] مشهدی رفیعی، س؛ بررسی امکان عملی اصلاح برج تقطیر اتمسفری پالایشگاه اصفهان، پایان نامه کارشناسی ارشد، دانشگاه تربیت مدرس؛ ۱۳۷۵.
- [20]Golden, S.W; White, S;Increasing crude unit preheat, PTQ, issue Q1; 2006.

Energy reduction of crude distillation unit of Tabriz oil refinery by exergy analysis

E. Haji-Ghasem-Sharbat-Dar¹ and M.E. Masoumi^{2,*}

1. MSc student in chemical engineering, Faculty of Engineering, North Tehran Branch, Islamic Azad University, Tehran, Iran
2. Assistant Prof. of Chemical Engineering, Faculty of Engineering, North Tehran Branch, Islamic Azad University, Tehran, Iran

Received: October 2015, Revised: December 2015, Accepted: December 2015

Abstract: Crude distillation unit is one of the most energy consumption units in a refinery that its optimization will directly affect both refinery performance and products qualities. Exergy analysis can define waste and insufficient points of a system by using 1st and 2nd thermodynamic laws. In this study, crude distillation unit of Tabriz refinery was simulated by Aspen Plus software and through exergy analysis indicated that the atmospheric distillation column section, and also LPG-Naphtha splitter section owned the lowest exergy efficiencies. Also it has been resulted that the main column has the largest value of exergy improvement potential. Hence, in this work, some solutions were suggested for increasing exergy efficiency that include introducing the preflash vapour directly to the main column, decreasing pressure drop of furnace and preflash drum, increasing the pump-arounds rates and changing their return stages to the main column. Moreover, this investigation evaluates their effects on energy loss and fuel gas rates reduction of the furnaces. Regarding the achieved improvements through the offered changes, it has been observed 1.6% increase and 2.03% reduction as maximum rates, and 0.1% rise and 0.65% drop as minimum rates, in exergy efficiency and fuel gas consumption respectively, according to base case. Also, the best proposed modification was considering the solutions of 15% rise in crude distillation column pump-around rates with an increase in the column's feed temperature and also with a decrease in the condenser's duty that caused the most reduction rate in energy loss about 3.22% for the unit.

Keywords: Energy reduction, Exergy analysis, Crude oil distillation unit, Exergy efficiency