

## پوشش دهی پارچه‌های پلی‌استر و کربن با نیکل-فسفر به روش لایه‌نشانی الکترولس و بررسی ویژگی آن‌ها

عباس بشارتی سیدانی\*

استادیار شیمی تجزیه، دانشگاه صنعتی مالک اشتر، تهران، ایران

دریافت: بهمن ۱۳۹۴، بازنگری: خرداد ۱۳۹۵، پذیرش: تیر ۱۳۹۵

**چکیده:** در این پژوهش پس از پوشش‌دهی پارچه‌های پلی‌استر و کربن با لایه‌ای از نیکل-فسفر به روش الکترولس، ویژگی آن‌ها مورد بررسی قرار گرفت. مقاومت سطحی، ریخت‌شناسی، ضخامت پوشش، ترکیب شیمیایی پوشش و پایداری در برابر عوامل محیطی (شست‌وشو و تابش فرابنفش) پارچه‌ها ارزیابی شد. با انجام پوشش‌دهی مقاومت سطحی پارچه پلی‌استر به  $20 \Omega/\text{cm}^2$  و مقاومت سطحی پارچه کربن به  $19 \Omega/\text{cm}^2$  کاهش یافت. ریخت‌شناسی و ضخامت پوشش الیاف با میکروسکوپ الکترونی روبشی نشان داد که ذرات نیکل با میانگین ضخامت لایه  $13 \mu\text{m}$  میکرون بطور یکنواخت و به شکل ساختارهای گرهی روی سطح الیاف پوشش داده شده‌اند. بر اساس توزیع انرژی طیفی پرتو ایکس، درصد نیکل در پارچه‌های پلی‌استر و کربن به ترتیب  $75/48\%$  و  $67/28\%$  ارزیابی شد. بررسی تلفات بازگشتی امواج در فرکانس‌های متفاوت نشان داد که پارچه کربنی پوشش داده شده با نیکل-فسفر در فرکانس  $10/75 \text{ GHz}$  با مقدار تلفات بازگشتی  $33 \text{ dB}$ ، می‌تواند  $99/95\%$  امواج برخورد کند. پارچه پلی‌استر پوشش داده شده با نیکل-فسفر نیز در فرکانس  $11/9 \text{ GHz}$  با میزان تلفات بازگشتی  $18/5 \text{ dB}$ ، نیز می‌تواند  $98/59\%$  امواج برخورد کند. نتیجه‌های به دست آمده نشان داد پارچه‌های پوشش‌دهی شده افزون بر کارایی بالا در تضعیف امواج دارای مزایایی چون یکنواختی لایه پوشش و پایداری بالا در برابر عوامل محیطی هستند.

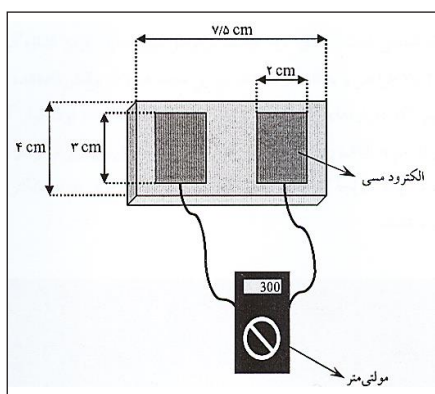
**واژه‌های کلیدی:** پارچه‌های رسانا، پلی‌استر، کربن، الکترولس و مقاومت سطحی.

### مقدمه

روش‌های گوناگونی به منظور تولید الیاف رسانا با پوشش‌دهی مواد فلزی مورد بررسی پژوهشگران قرار گرفته است که از جمله این روش‌ها می‌توان به الکتروپلیت، رسوب فیزیکی بخار، رسوب شیمیایی بخار، قوس اسپری و لایه نشانی الکترولس اشاره کرد. در میان این روش‌ها لایه نشانی الکترولس با داشتن مزایایی چون تولید پوشش با رسانایی بالاتر، قابلیت تولید در مقیاس صنعتی، آسان بودن روش لایه نشانی و انجام لایه نشانی در دمای پایین، مقرون به صرفه بودن، عدم نیاز به تجهیزات و مواد پیشرفته و تنوع

کربن، بسپارهای رسانا و نانولوله‌های کربنی جزء مهم‌ترین اتلاف گرهای امواج به شمار می‌آیند. روش نوین در این عرصه استفاده از مواد رسانای بازتابنده امواج است. در این روش امواج پس از برخورد به سطح رسانا به صورت تصادفی پراکنده شده و انرژی این امواج تلف می‌شود که نتیجه بازتاب حداقلی امواج به سمت حسگر است. چندسازه‌های بسپاری یا سرامیکی شامل الیاف فلزی و تورهای سه بعدی شامل الیاف رسانا از این سازوکار بهره می‌گیرند [۱ تا ۴].

اساس استاندارد AATCC 76-2000 تعیین شد [۸]. طبق این استاندارد مقاومت سطحی در شرایط استاندارد (رطوبت نسبی ۶۵٪ و دمای °C ۲۴) با مولتی‌متر (SunwaYX-360TRES ساخت ژاپن) اندازه‌گیری شد. برای استفاده از این استاندارد، ابزاری مطابق شکل ۱ ساخته شد که از دو الکتروود ورقه‌ای مسی به ابعاد  $cm^2$  در  $cm^3$  و با ضخامت  $0.5 mm$  متصل به یک صفحه نگهدارنده عایق تشکیل شده است. این الکتروودها  $2 cm$  از هم فاصله داشته و از طریق سیم‌های مسی به پراب‌های مولتی‌متر متصل شده‌اند. میزان نیروی فشاری وارده بر پارچه جهت گزارش مقاومت سطحی  $10 N$  انتخاب شد. مقاومت سطحی هر نمونه  $10$  بار (پشت و روی نمونه) اندازه‌گیری شد و میانگین آن‌ها به عنوان مقاومت سطحی نمونه گزارش شد.



شکل ۱ ابزار اندازه‌گیری مقاومت سطحی

ریخت پوشش و چسبندگی لایه فلز به سطح با میکروسکوپی الکترونی روبشی (دستگاه KYKYEM 3200 ساخت کشور چین) ارزیابی شد. به منظور تعیین ضخامت لایه فلز پوشش داده شده بر سطح الیاف، از مقطع عرضی الیاف در رزین اپوکسی (TGS-500) تصویر میکروسکوپی الکترونی روبشی تهیه و با نرم افزار Measurement ضخامت لایه تعیین شد. توزیع انرژی طیفی پرتو ایکس با دستگاه ساخت OXFORD INDUSTRIES INCAPentaFETx3 کشور انگلستان انجام شد.

وسیع در انتخاب زیرلایه و نوع فلز مورد پوشش‌دهی بسیار مورد توجه پژوهشگران قرار گرفته است [۵].

لایه نشانی الکتروکاتالیست رایج‌ترین روش شیمیایی برای لایه‌نشانی فیلم‌های فلز از محلول، بدون استفاده از منبع جریان الکتریکی است. در این روش فیلم‌های فلز تنها روی سطوح فعال بدون جریان خارجی و به وسیله کاهش شیمیایی یون‌های فلز در محلول آبی شامل یک عامل کاهش‌دهنده تشکیل می‌شود. لایه نشانی الکتروکاتالیست به عنوان یک فرایند برای لایه نشانی فیلم‌های فلز با یک واکنش شیمیایی کنترل شده که با فلز یا آلیاژ ته‌نشین شده کاتالیست می‌شود، تعریف می‌شود [۶ و ۷]. این پژوهش به بررسی ویژگی‌های ساختاری و ثبات در برابر عوامل محیطی پارچه‌های پلی‌استر و کربن پوشش‌دهی شده با نیکل-فسفر به روش لایه نشانی الکتروکاتالیست پرداخته و سپس مقدار تضعیف امواج با این پارچه‌های رسانا را نشان داده و با یکدیگر مقایسه می‌کردند.

## بخش تجربی

مواد، تجهیزات و روش‌ها

دترجنت غیر یونی، قلع کلرید، پالادیم کلرید، کلریدریک اسید ۳۸٪، نیکل سولفات، محلول آمونیاک و بوریک اسید همه از شرکت مرک آلمان و سدیم هیپو فسفیت از شرکت آلفا ایسر آلمان تهیه شد. از پارچه‌های پلی‌استر تار پودی با مشخصات: بافت؛ تافته، تراکم نخ تار  $20$  سانتی‌متر، تراکم نخ پود  $20$  سانتی‌متر، نمره نخ تار  $160$  دنیر، نمره نخ پود  $370$  دنیر و وزن هر متر مربع؛  $g 150$  و پارچه کربن تار پودی با مشخصات: بافت؛ تافته، نمره نخ تار  $630$  دنیر، نمره نخ پود  $630$  دنیر، تراکم تار  $9$  سانتی‌متر، تراکم پود  $7$  سانتی‌متر، وزن هر متر مربع  $g 110$  در این پژوهش استفاده شد.

ابزار و تجهیزات مورد استفاده

مقاومت سطحی و رسانایی پارچه‌های پوشش داده شده بر

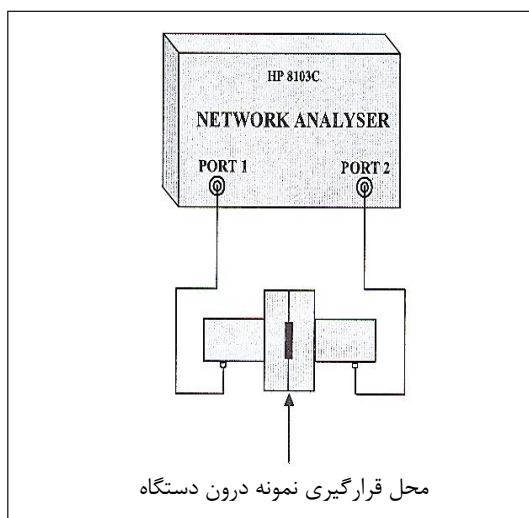
پوشش‌دهی شده به مدت ۳۰ دقیقه در حمام فراصوت (UP 200 HHielscher Ultrasound Technology) ساخت کشور آلمان) قرار گرفت و درصد کاهش وزن و ریخت نمونه پس از شست‌وشو به عنوان معیاری از ثبات لایه در برابر شست‌وشو گزارش شد. ثبات نوری نمونه‌ها بر اساس استاندارد ISO 105-B01 ارزیابی شد [۹]. بر اساس این استاندارد نیمی از پارچه‌های پوشش داده شده به همراه معیار آبی با مقوا پوشانده و به مدت ۷۲ ساعت در دستگاه ثبات نوری مجهز به یک لامپ زنون با توان ۲۱۴۰ W/m (مشابه نور خورشید) و سامانه پاشی شبیه ساز بارش قطرات باران، قرار داده شد. مقدار تغییر رنگ پارچه‌ها در برابر نور به وسیله معیار آبی و ریخت نمونه به عنوان معیاری از ثبات در برابر نور خورشید گزارش شد.

#### پوشش‌دهی الکترولس نیکل-فسفر

پوشش‌دهی الکترولس نیکل-فسفر در یک فرایند چهار مرحله‌ای شامل آماده‌سازی، حساس‌سازی، فعال‌سازی و لایه نشانی انجام گرفت. ابتدا آماده‌سازی نمونه با درجنت غیر یونی ۱۰٪ در pH برابر با ۷ در دمای ۵۰ °C به مدت ۳۰ دقیقه انجام گرفت. حساس‌سازی با غوطه‌وری نمونه در محلول ۱۰ g/l قلع کلرید و ۴۰ ml/l کلریدریک اسید ۳۸٪ در دمای محیط به مدت ۱۵ min انجام گرفت. سپس نمونه‌ها با آب مقطر شست‌وشو شد و برای فعال‌سازی در محلول ۰٫۵ g/l پالادیم کلرید و ۲۰ ml/l کلریدریک اسید ۳۸٪ در دمای محیط به مدت ۱۰ دقیقه قرار گرفت. پس از ۵ دقیقه شست‌وشوی نمونه با آب مقطر، نمونه وارد حمام لایه‌نشانی شد. حمام لایه نشانی شامل ۲۰ g/l نیکل سولفات، ۳۰ g/l بوریک اسید، ۴۰ g/l سدیم هیپوفسفات شد. پوشش‌دهی در دمای ۵۰ °C به مدت ۲۰ دقیقه در pH برابر با ۱۰ در حضور محلول آمونیاک انجام گرفت. در شکل ۳ حمام پوشش‌دهی نیکل-فسفر به روش الکترولس نشان داده شده است.

برای ارزیابی مقدار تضعیف امواج راداری نمونه‌های پوشش داده شده از دستگاه موج بر نوار X (شکل ۲) مجهز به تحلیل‌گر شبکه در گستره فرکانس ۸ تا ۱۲ GHz (پرتو ایکس) استفاده شد. با قرار دادن نمونه پوشش داده شده در مرکز موج بر، دو قطعه این موج بر از روبه‌رو به هم متصل شد و امواج تولید شده به وسیله‌ی مولد امواج از طریق موج بر نوار ایکس به سطح نمونه تابیده شد و انعکاس امواج بازگشتی با دستگاه تحلیل‌گر شبکه HPC ۸۱۰ اندازه‌گیری شد و نمودار تلفات بازگشتی امواج راداری (تضعیف امواج) که واحد آن دسی بل (dB) است بر حسب فرکانس با واحد MHz ترسیم شد. تبدیل تلفات بازگشتی به توان اتلاف که واحد آن درصد است براساس رابطه ۱ صورت گرفت. توان اتلاف در واقع درصد تضعیف یا اتلاف امواج راداری برخورد کرده به نمونه را نشان می‌دهد.

$$Loss\ power = 100(1 - 10^{\frac{-Return\ loss}{10}}) \quad (1)$$

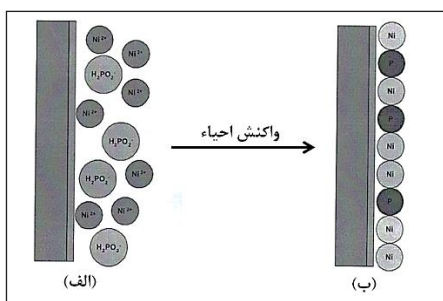
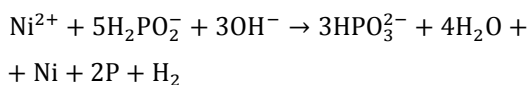


شکل ۲ دستگاه تحلیل‌گر شبکه ویژه اندازه‌گیری مقدار بازتاب و عبور امواج الکترومغناطیس

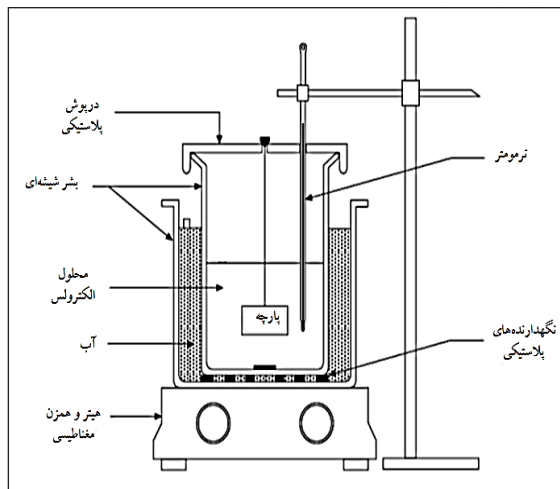
ثبات شست‌وشویی بر اساس روش ارایه شده توسط لو و همکارانش ارزیابی شد. ۲ گرم نمونه

فرایند بیش از ۵۰ درجه سانتی‌گراد مقدار نیکل پوشش داده شده بر سطح کاهش یافته و ذرات نیکل بر روی سطح ساختار نامنظمی به خود می‌گیرد [۱۰]. پس از پوشش‌دهی، نشان از کاهش نیکل سولفات در حضور سدیم هیپو فسفیت و تبدیل شدن به نیکل اتمی بر سطح الیاف است.

واکنش کاهش نیکل در حضور کاهش دهنده سدیم هیپو فسفیت در سطح الیاف و تولید نیکل و فسفر در ادامه نشان داده شده است. شکل ۵ نیز چگونگی قرارگیری یون‌های هیپو فسفیت و نیکل (قبل از واکنش) و اتم‌های خنثی نیکل و فسفر (بعد از واکنش) در مجاورت سطح الیاف را نشان می‌دهد [۱۱].



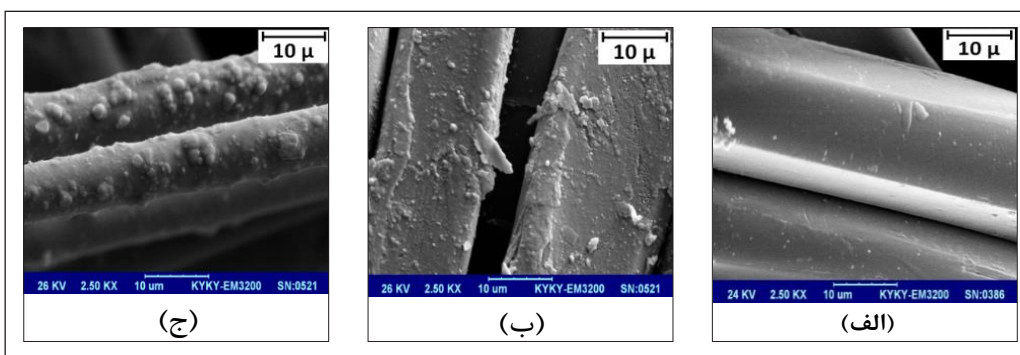
شکل ۵ نمایش چگونگی قرارگیری گونه‌ها در مجاورت سطح الیاف قبل (الف) و بعد (ب) واکنش



شکل ۳ نمایش حمام پوشش‌دهی نیکل-فسفر به روش الکترولس

### نتیجه‌ها و بحث

شکل ۴ تصویر میکروسکوپی الکترونی روبشی پارچه‌های پلی‌استر و کربن پوشش داده شده با نیکل-فسفر را نشان می‌دهد. مشاهده می‌شود که سطح الیاف پیش از پوشش‌دهی به طور کامل صاف و هموار بوده و پس از پوشش‌دهی ذرات نیکل به طور یکنواخت و به شکل ساختارهای گرهی بر سطح الیاف قرار گرفته‌اند. دلیل یکنواختی بالا در پوشش‌دهی ذرات نیکل بر سطح، کنترل دمای پوشش‌دهی الکترولس بود. بر طبق نتیجه‌های پژوهش گیواو و همکارانش با کنترل دمای فرایند الکترولس می‌توان به پوششی با ساختار یکنواخت دست یافت. این پژوهشگران دریافتند با افزایش دمای

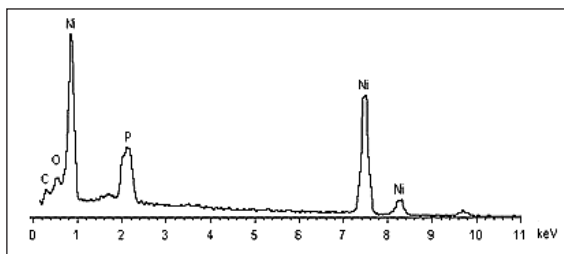


شکل ۴ تصویر میکروسکوپی الکترونی روبشی (الف) پلی‌استر بدون پوشش نیکل-فسفر، (ب) پلی‌استر با پوشش نیکل-فسفر و (ج) کربن با پوشش نیکل-فسفر

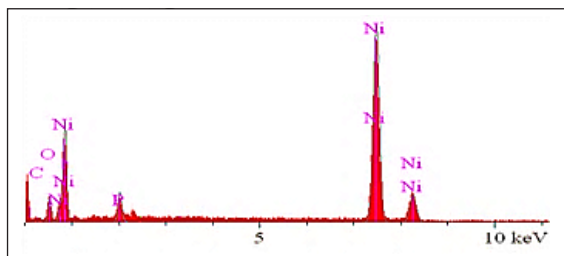
از داده‌های جدول ۲ درصد نیکل در ساختار پوشش ۶۷٫۲۸٪ بود. مقایسه جدول‌های ۱ و ۲ نشان می‌دهد که در لایه نشانی پارچه کربن به روش الکتروس، نیکل و فسفر کمتری در مقایسه با لایه نشانی پارچه پلی استر نشانده شده است.

جدول ۱ نتیجه تجزیه عنصری EDX پلی‌استر با پوشش نیکل-فسفر

عنصر	درصد وزنی(٪)
C	۲٫۸۳
O	۴٫۶۷
P	۱۷٫۰۲
Ni	۷۵٫۴۸



شکل ۷ توزیع انرژی طیفی پرتو ایکس پلی‌استر با پوشش نیکل-فسفر

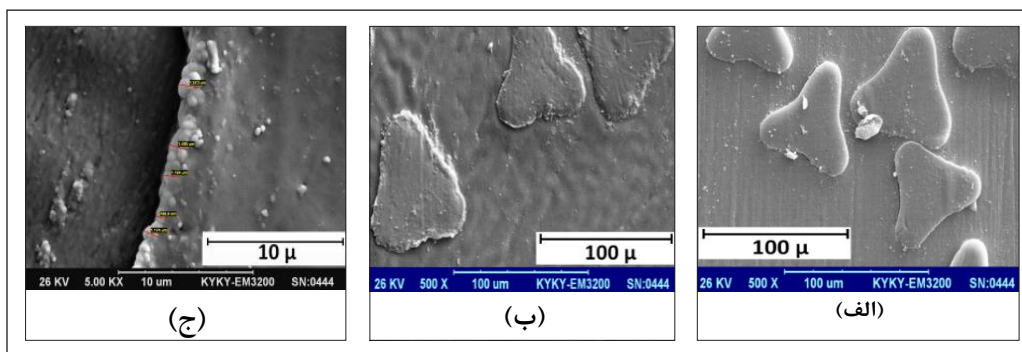


شکل ۸ توزیع انرژی طیفی پرتو ایکس کربن با پوشش نیکل-فسفر

همان‌طور که در شکل ۵-ب مشاهده می‌شود در این روش افزون بر نیکل، فسفر نیز در لایه نشانی شرکت کرده و به سطح الیاف می‌چسبد. حضور فسفر در کنار نیکل رسانایی سطحی را کاهش می‌دهد، زیرا فسفر عایق است. نمی‌توان گفت که این موضوع مطلوب نیست و ضعف روش به حساب می‌آید، زیرا گاهی ممکن است رسانایی سطحی متفاوتی مد نظر باشد که در این موارد حضور فسفر در کنار نیکل در کنترل میزان رسانایی مطلوب است. اما در مواردی که حداکثر رسانایی سطحی مد نظر است، حضور فسفر در کنار نیکل مطلوب نبوده و ضعف روش به حساب می‌آید.

شکل ۶ تصویر میکروسکوپی الکترونی روبشی مقطع عرضی الیاف پلی‌استر و لایه نیکل-فسفر چسبیده به سطح این الیاف را نشان می‌دهد. میانگین ضخامت لایه پوشش داده شده ۱٫۳ میکرون است که این ضخامت بسته به شرایط حمام پوشش‌دهی (افزایش دما، افزایش مدت زمان پوشش‌دهی و تغییر pH حمام پوشش‌دهی به محیط اسیدی) تغییر می‌کند.

شکل ۷ و جدول ۱ نتیجه‌های توزیع انرژی طیفی پرتو ایکس (EDX) پلی‌استر پوشش‌دهی شده با نیکل-فسفر را نشان می‌دهد. با توجه به نتیجه تجزیه عنصری، حضور نیکل در ساختار پوشش اثبات شد و با استفاده از داده‌های جدول ۱، درصد نیکل در ساختار پوشش ۷۵٫۴۸٪ بود. شکل ۸ و جدول ۲ نتیجه‌های توزیع انرژی طیفی پرتو ایکس کربن پوشش‌دهی شده با نیکل-فسفر را نشان می‌دهد. با استفاده

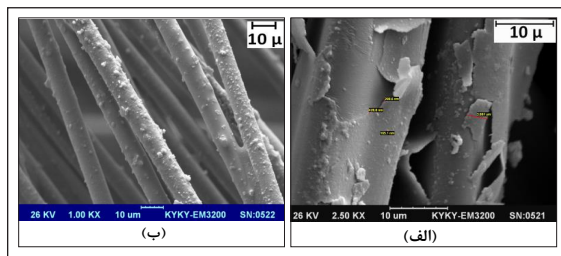


شکل ۶ تصویر میکروسکوپی الکترونی روبشی مقطع عرضی الیاف پلی‌استر (الف) بدون پوشش، (ب) با پوشش نیکل-فسفر و (ج) ضخامت لایه نیکل-فسفر

جدول ۲ نتیجه تجزیه عنصری EDX کربن با پوشش نیکل-فسفر

عنصر	درصد وزنی (%)
C	۲۱,۴۱
O	۳,۴۸
P	۷,۸۴
Ni	۶۷,۲۸

البته ثبات شست‌وشویی پارچه کربن پوشیده شده با نیکل-فسفر در مقایسه با پارچه پلی‌استر بیشتر بوده است. این موضوع نشان دهنده چسبندگی بهتر ذرات نیکل به سطح الیاف کربن بوده است که دلیل آن را می‌توان به رسوب کردن کمتر فسفر به همراه نیکل بر روی الیاف کربن نسبت داد زیرا حضور فسفر باعث می‌شود تا لایه تشکیل شده تردتر شود [۱۲].



شکل ۹ تصویرهای میکروسکوپی الکترونی روبشی ثبات شست‌وشویی پارچه‌های با پوشش نیکل-فسفر (الف) پلی‌استر و (ب) کربن

جدول ۴ نتیجه‌های ثبات شست‌وشویی پارچه‌های پوشش داده شده با نیکل-فسفر

نوع پارچه	وزن قبل شست‌وشو (g)	وزن پس شست‌وشو (g)	کاهش وزن (%)
پارچه پلی‌استر با پوشش نیکل-فسفر	۲,۲۰۰۳	۲,۱۹۷۱	۰,۱۴
پارچه کربن با پوشش نیکل-فسفر	۲,۲۰۸۰	۲,۲۰۷۱	۰,۰۴

شکل ۱۰ تصویر میکروسکوپی الکترونی روبشی پلی‌استر و کربن پوشش‌دهی شده با نیکل را پس از ۷ روز قرارگیری در برابر نور نشان می‌دهد. مشاهده می‌شود که پرتوهای فرابنفش نور توانسته ورقه‌هایی از پوشش نیکل را از سطح الیاف جدا کند. نفوذ پرتوهای پر قدرت فرابنفش سبب شده تا افزون بر سطح پوشش داده شده با فلز، بخش‌های داخلی الیاف نیز بر اساس سازوکار فوتوحرارتی فرا بنفش آسیب ببیند که این امر می‌تواند سبب کاهش استحکام تا حد پارگی، تخریب سریعتر الیاف و کاهش کارایی پارچه شود. مطابق جدول ۵ مقدار تغییرات معیار آبی در اثر تابش

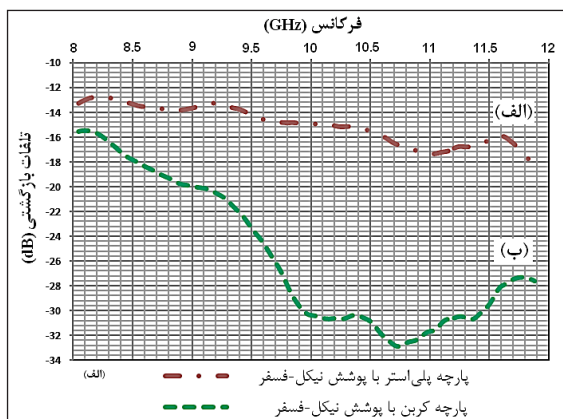
بررسی مقاومت سطحی نمونه‌ها طبق جدول ۳ نشان داد که پلی‌استر پوشش داده شده دارای مقاومت سطحی  $20 \Omega/cm^2$  و کربن دارای مقاومت سطحی  $1.9 \Omega/cm^2$  است. با توجه به نتیجه تجزیه عنصری (جدول‌های ۱ و ۲)، نیکل کمتری بر سطح الیاف کربن در مقایسه با پلی‌استر نشانده شده است در حالی که رسانایی سطحی پارچه کربن بیشتر بوده است. علت آن این است که پارچه کربن خودش کمی رسانایی دارد در حالی که پارچه پلی‌استر به‌طور کامل عایق است و این موضوع باعث می‌شود تا با وجود پوشش‌دهی کمتر نیکل بر سطح الیاف کربن، پارچه کربن دارای رسانایی سطحی بیشتری در مقایسه با پارچه پلی‌استر باشد.

جدول ۳ نتیجه‌های ارزیابی مقاومت سطحی و رسانایی

نوع پارچه	مقاومت سطحی ( $\Omega/cm^2$ )	رسانایی (S/cm)
پلی‌استر با پوشش نیکل-فسفر	۲۰	۰,۰۵
کربن با پوشش نیکل-فسفر	۱,۹	۰,۵۳

شکل ۹ تصویر میکروسکوپی الکترونی روبشی پلی‌استر و کربن پوشش داده شده با نیکل-فسفر را پس از شست‌وشو نشان می‌دهد. مشاهده می‌شود که پس از شست‌وشو در حمام فراصوت ورقه‌های اندکی از پوشش نیکل از سطح الیاف جدا شده است. مطابق جدول ۴ مقدار کاهش وزن نمونه‌ها در اثر شست‌وشو بسیار ناچیز بوده که این امر دلالت بر ثبات شست‌وشویی بالای الیاف پوشش‌دهی شده دارد.

(معادل تلفات بازگشتی  $-33$  dB). هر دو پارچه پوشش داده شده به عنوان اتلاف گر با پهنای نوار تضعیفی وسیع به شمار می آیند.



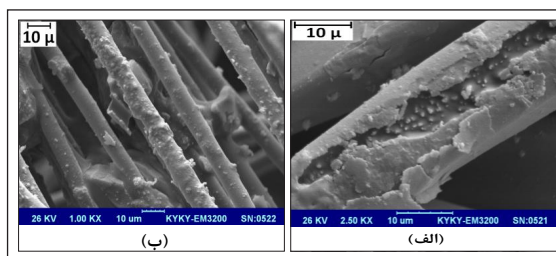
شکل ۱۱ نمودار اتلاف امواج نوار ایکس در پارچه‌های پلی استر (الف) و کربن (ب) با پوشش نیکل-فسفر

### نتیجه گیری

در این پژوهش پوشش دهی پارچه‌های پلی استر و کربن با لایه‌ای از نیکل-فسفر به روش لایه نشانی الکترولس مورد بررسی قرار گرفت. نتیجه‌های پژوهش دست‌یابی به پوششی یکنواخت، ارزان و پایدار در برابر عوامل محیطی که سبب ایجاد رسانایی الکتریکی بالا و تضعیف در همه فرکانس‌های نوار ایکس می‌شود، را نشان داد. حداقل تلفات بازگشتی پارچه‌های رسانا تولید شده  $13$  dB بود. این موضوع نشان داد که این پارچه‌ها قادر هستند حداقل تا  $94.99\%$  امواج نوار ایکس برخوردی را تلف کنند.

- [1] Miller, J.; F-117 Stealth Fighter, Midland Counties Publications, 1990.  
 [2] Roh, J. S.; Chi, Y. S.; Kang, T. J.; Textile Research Journal, 78, 825-835, 2008.  
 [3] Saville, P.; Review of Radar Absorbing Ma-

فرابنفش ناچیز بوده و این امر گویای ثبات نوری بالای الیاف پوشش دهی شده است.



شکل ۱۰ تصویرهای میکروسکوپی الکترونی روبشی ثبات نوری پارچه‌های با پوشش نیکل-فسفر (الف) پلی استر و (ب) کربن

جدول ۵ نتیجه‌های ثبات نوری پارچه‌های پوشش داده شده با نیکل-فسفر

نوع پارچه	معیار آبی (۸-۱)
پارچه پلی استر با پوشش نیکل-فسفر	۵
پارچه کربن با پوشش نیکل-فسفر	۷

شکل ۱۱ نمودار جذب پارچه‌های پلی استر و کربن با پوشش نیکل را نشان می‌دهد. مطابق شکل پلی استر با پوشش نیکل در فرکانس‌های  $11$  و  $11.9$  GHz دارای بیشینه تضعیف بوده و قادر است تا به ترتیب  $98.26\%$  و  $98.59\%$  امواج نوار ایکس برخوردی را تلف کند (تلفات بازگشتی  $17.6$  dB و  $18.5$  dB). همچنین کربن با پوشش نیکل نیز در فرکانس  $10.75$  GHz دارای بیشینه تضعیف بوده و قادر است تا  $99.95\%$  امواج نوار ایکس برخوردی را تلف کند

### مراجع

- terials. Defence R&D Canada (DRDC) Atlantic Technical Memorandum (TM) 2005-003, DRDC Atlantic, 2005.  
 [4] JV RamanaRao, Introduction to camouflage and deception, Defence Scientific Information &

- Documentation Centre(DESIDOC), Defence R&D Organisation, Delhi-110 054, 1999.
- [5] Lu, Y.; Applied Surface Science, 225, 8430-8434, 2009.
- [6] Rounghui, G.; "A study of optimizing processes for metalized textile design application", PhD Thesis University of Hong Kong, 2010.
- [7] Schlesinger, M.; "Modern electroplating", WILEY, USA, 2010.
- [8] AATCC Test Method 76-2000, Electrical Surface Resistivity of Fabrics, American Association of Textile Chemists and Colorists (AATCC) Test Methods and Procedures, USA, 85, 101-102, 2004.
- [9] ISO Test Method 105-B01, Textiles-Tests for colour fastness Colour fastness to light: Daylight, the international organization for standardization (ISO), 1994.
- [10] Guo, R. H.; Jiang, S. Q.; Yuen, C. W. M.; Ng, M. C. F.; journal of Materials Science: Materials in Electronics, 20, 735-740, 2009.
- [11] Jiang, S. X.; Guo, R. H.; Surface and Coating Technology, 205, 4272-4279, 2011.
- [12] Rajaguru, J. C.; Au, C.; Duke, M.; Journal of Achievements in Materials and Manufacturing Engineering, 55, 782-789, 2012.



## Coating of polyester and carbon fabrics with nickel-phosphorous via electroless method and investigation of their properties

A. Besharati-Seidani\*

Assistant Prof. of Analytical Chemistry, Malek Ashtar University of Technology, Tehran, Iran.

**Abstract:** In this study, after coating of polyester and carbon fabrics with nickel-phosphorous via electroless method, their properties were studied. Surface resistance, morphology, coating thickness and chemical composition, and stability against environmental factors (washing and ultraviolet radiation) of fabrics were investigated. The coating led to a decrease in surface resistance of polyester and carbon fabrics to 20 and 1.9  $\Omega/\text{cm}^2$ , respectively. Investigation of the morphology and coating thickness of fibers by scanning electron microscopy showed that the nickel particles with an average thickness of 1.3  $\mu$  were coated uniformly with a nodular structures on the surface of fibers. According to X-ray spectral energy distribution analysis, the percentage of nickel in polyester and carbon fabrics was evaluated to be 75.48 and 67.28%, respectively. The investigation of return loss of waves at various frequencies showed that the nickel-phosphorous coated carbon fabric at the frequency of 10.75 GHz with return loss -33 dB can attenuate these waves up to 99.95% and also nickel-phosphorous coated polyester fabric at the frequencies of 11.9 GHz with return loss -18.5 dB can attenuate these waves up to 98.59%. The results showed that the coated fabrics have advantages such as uniformity of the coating layer and high stability against environmental factors in addition to having high performance in the attenuation of waves.

**Keywords:** Conductive fabrics, Polyester, Carbon, Electroless, Surface resistance.