

تصفیه کاستیک دورریز واحدهای پتروشیمی با استفاده از فرایند اکسایش هوای مرطوب

اسما مرتضویان، حمیدرضا مرتهب*، مرتضی مافی

*تهران، پژوهشگاه شیمی و مهندسی شیمی ایران، پژوهشکده مهندسی نفت

دریافت: خرداد ۱۳۹۵، بازنگری: آذر ۱۳۹۵، پذیرش: بهمن ۱۳۹۵

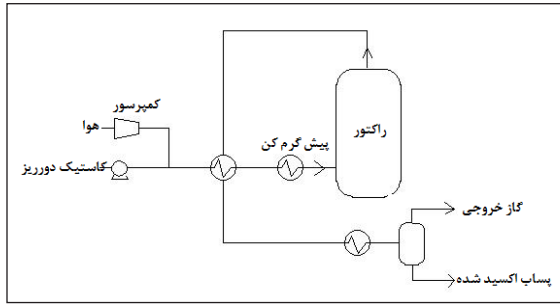
چکیده: اکسایش هوای مرطوب، روشی کارآمد در تصفیه پساب‌های صنعتی است. در مطالعه حاضر، برای تصفیه کاستیک دورریز واحد اتیلن پتروشیمی از روش اکسایش با هوای مرطوب دمای پایین استفاده شد. پس از شناسایی ترکیب‌ها و خواص پساب موجود، فرایند موردنظر با استفاده از سامانه آزمایشگاهی با حجم واکنشگاه حدود یک لیتر و در دمای $200-170^{\circ}\text{C}$ با فشار جزئی اکسیژن ۹-۶ bar انجام شد. تأثیر پارامترهای مؤثر شامل حجم مایع، دما و pH فرایند موردبررسی قرار گرفت. انجام فرایند در دو حجم مایع ۲۰۰ و ۴۰۰ میلی‌لیتر نشان داد که اکسیژن موردنیاز سامانه در دمای 190°C برای حجم ۲۰۰ میلی‌لیتر تأمین می‌شود. همچنین، تغییر فشار جزئی اکسیژن در این حجم به دلیل وجود اکسیژن اضافی در سامانه، بر بازدهی فرایند بی‌تأثیر است. مقدار کاهش اکسیژن شیمیایی موردنیاز (COD) در دماهای ۱۷۰، ۱۹۰ و 200°C پس از گذشت ۳ ساعت به ترتیب برابر ۶۱، ۶۳ و ۶۷ درصد تعیین شد. انجام فرایند در دمای 200°C و pH برابر ۱۰ یا ۱۲ پس از گذشت سه ساعت، COD پساب را به ترتیب ۶۹ و ۸۲ درصد کاهش داد. برخلاف انتظار، استفاده از کاتالیست‌های همگن Fe^{3+} و Cu^{2+} باعث بهبود چشمگیری در عملکرد فرایند نشد. همچنین، سینتیک واکنش‌های دومرحله‌ای فرایند اکسایش هوای مرطوب شامل ثابت‌های سرعت و انرژی‌های فعال‌سازی دومرحله‌ای واکنش نیز مورد مطالعه قرار گرفت.

واژه‌های کلیدی: فرایند اکسایش پیشرفته، اکسایش هوای مرطوب، کاستیک دورریز، تصفیه پساب

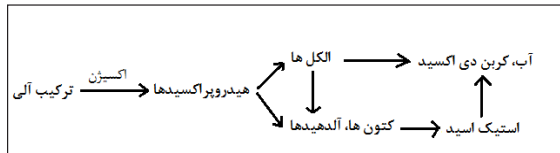
مقدمه

نامطبوع است که باید برای دفع یا تصفیه آن چاره‌اندیشی کرد [۱ تا ۳]. روش‌های کلی تصفیه کاستیک دورریز به سه روش عمده زیستی، شیمیایی و گرمایی تقسیم‌بندی می‌شوند [۴ تا ۷]. اگرچه بیشتر صنایع از روش خنثی‌سازی برای دفع این پساب استفاده می‌کنند ولی این روش به دلیل آزاد شدن و باقی گذاشتن ترکیب‌های سمی، تأثیرهای زیان‌آوری بر محیط زیست دارد.

کاستیک دورریز مایعی قهوه‌ای‌رنگ با بوی تند ترکیب‌های گوگردی است که در اثر شستشوی ترکیب‌های گوگردی و سایر آلاینده‌ها از ترکیب‌های هیدروکربنی سبک با محلول کاستیک حاوی سدیم هیدروکسید به وجود می‌آید. این پساب دارای شوری زیاد، خاصیت بازی بالا، محتوای گوگرد زیاد، بوی تند و



شکل ۱ طرح‌واره کلی فرایند WAO



شکل ۲ واکنش‌های زنجیره‌ای در فرایند WAO

در دمای 250°C فراورده نهایی به‌غیر از کربن دی‌اکسید، کربوکسیلیک اسیدهای به‌شدت مقاوم مانند استیک اسید هستند [۱۸]. بدین خاطر، به‌منظور بالا بردن بازده فرایند می‌توان از کاتالیست استفاده کرد [۱۹]. فرایند اکسایش هوای مرطوب کاتالیستی^۴ همچنان در مرحله توسعه است [۲۰ و ۲۱]. آرنا و همکارانش [۲۲ و ۲۳] اکسایش کاتالیستی با استفاده از کاتالیست ناهمگن مس و منگنز بر پایه سلنیم را بررسی کردند. اکسایش کامل فنل با کاتالیست منگنز در دمای 150°C و فشار ۱۴ بار در مدت ۱۲۰ دقیقه صورت گرفت. در پژوهش دیگری، با استفاده از کاتالیستی از ترکیب مس بر پایه کربن فعال، حذف درصد قابل قبولی از آلاینده‌های شیمیایی در شرایط متوسط دمایی (تا 160°C) گزارش شده است [۲۴].

کاستیک دورریز واحدهای الفین پتروشیمی، حاصل شستشوی گازهای خروجی کوره‌های کراکینگ در برج شستشوی کاستیک است. پیش از ورود گاز به برج شستشوی کاستیک، گاز سرد و فشرده‌شده تا هیدروکربن‌های موجود در آن متراکم و از گاز جدا شوند. شکل (۳) نمودار جریان یک برج شستشوی کاستیک را نشان می‌دهد [۲۵].

بنابراین، یافتن روش‌های جایگزین از جمله روش‌های بر پایه غشایی [۹]، روش حذف الکتروشیمیایی [۱۰ تا ۱۲] و نیز روش الکتروانقادی^۱ [۱۳] که در آن مواد سمی موجود در این پساب به ترکیب‌هایی غیرمضر تبدیل شوند، ضروری است [۸].

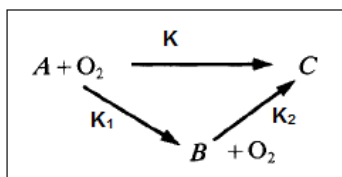
نکات کلیدی محدودکننده روش‌های گوناگون پیشنهادشده برای تصفیه کاستیک دورریز شامل هزینه، پیچیدگی عملیات، مصرف بالای مواد شیمیایی و نیز مسائل مربوط به انتقال و ایمنی هستند. روش‌های اکسایش پیشرفته^۲ همچون اکسایش شیمیایی، فنتون، فتوفنتون، فرایندهای بر اساس تابش فرابنفش، اکسایش-احیای فتوکاتالیستی و سونولیز در زمره روش‌های نوین بر پایه اکسایش ترکیب‌های مورد تصفیه هستند [۱۴]. اما در این میان، برای انجام واکنش اکسایش در روش فنتون نیاز به اسیدی کردن محلول مورد آزمایش وجود دارد که افزون بر مصرف بالای مواد شیمیایی، خطر آزادسازی گاز هیدروژن سولفید نیز وجود خواهد داشت.

روش اکسایش هوای مرطوب^۳ یا به‌اختصار WAO یک فرایند اکسایش در فاز آبی است که از اکسیژن موجود در هوا (یا هر گاز حاوی اکسیژن) به‌عنوان اکسیدکننده در حضور یا عدم حضور کاتالیست، استفاده می‌کند که در فشار بالا، پساب به‌صورت مایع باقی می‌ماند. همچنین، غلظت اکسیژن محلول و درجه اکسایش بالا می‌رود [۱۵ و ۱۶]. زمان فرایند بر روی مقدار اکسایش تأثیر مستقیم دارد. دما و فشار بالا، سرعت انتقال اکسیژن از فاز گازی به فاز مایع و سرعت تخریب آلاینده را تسریع و در نتیجه بازده فرایند را افزایش می‌دهند. شکل (۱)، طرح کلی یک واحد WAO را نشان می‌دهد. با توجه به گرم‌آز بودن واکنش اکسایش، از گرمای فراورده در یک مبدل بازیابی گرمایی برای گرم کردن خوراک استفاده می‌شود [۱۷].

اکسایش از طریق تعدادی واکنش زنجیره‌ای مطابق با شکل ۲ صورت می‌پذیرد.

1. Electrocoagulation 2. Advance oxidation processes (AOPs) 3. Wet air oxidation 4. Catalytic wet air oxidation (CWAO)

جریان مایع و گاز موجود است. گروه A شامل ترکیب‌های اولیه و ناپایدار آلی هستند، گروه B ترکیب‌های پایداری مثل استیک اسید، و گروه C فراورده‌های نهایی اکسایش (CO₂ و آب) هستند. این سازوکار به صورت طرح‌واره در شکل ۴ آورده شده است.

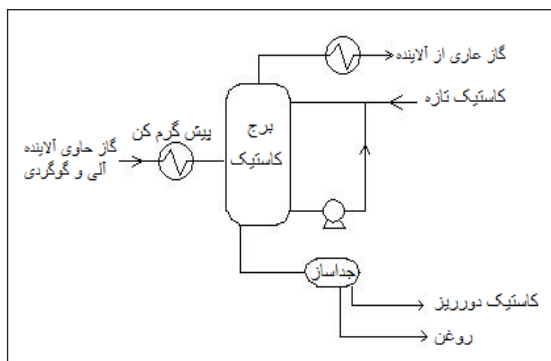


شکل ۴ مدل سینتیکی کل در اکسایش هوای مرطوب

واکنش‌های ارائه‌شده در این مدل، نسبت به گروه A و B از درجه یک و نسبت به اکسیژن مقداری بین صفر و یک است. مطالعه‌های صورت گرفته در مورد فرایند اکسایش مرطوب نشان می‌دهد که واکنش‌ها بر اساس سازوکار رادیکال آزاد انجام می‌شوند. رادیکال هیدروکسیل (HO•) عامل اصلی اکسایش و جذب هیدروژن به‌عنوان مرحله شروع فرض شده است [۲۷]. در اثر واکنش بین اکسیژن و ضعیف‌ترین پیوند C-H و واکنش بین رادیکال هیدروپراکسیل (OOH•) و ترکیب آلی، رادیکال آلی R• به وجود می‌آید (واکنش ۱ و ۲). زمانی که رادیکال آلی R• در کنار اکسیژن مولکولی قرار بگیرد و رادیکال آلی پراکسی (ROO•) تولید شود، فرایند توسعه می‌یابد (واکنش ۳). در واکنش ۴ هیدروپراکسیدها و در حالت کلی‌تر، فراورده اکسیدشده تولید می‌شود.

$R^{\bullet} + HOO^{\bullet}$	\rightarrow	$RH + O_2$	(۱)
$RH + HOO^{\bullet}$	\rightarrow	$R^{\bullet} + H_2O_2$	(۲)
$O-O + R^{\bullet}$	\rightarrow	ROO^{\bullet}	(۳)
$ROO^{\bullet} + RH$	\rightarrow	$R^{\bullet} + ROOH$	(۴)

به دلیل دمای بالای سامانه، هیدروژن پراکسید تولیدشده در واکنش ۲ خیلی سریع به رادیکال هیدروکسیل (HO•) تجزیه می‌شود (واکنش ۵) [۹]. در واکنش ۶ M ترکیب همگن یا



شکل ۳ نمودار جریان برج شستشوی کاستیک

در مطالعه حاضر، تصفیه پساب کاستیک با استفاده از واکنشگاه تحت فشار روی نمونه واقعی پساب کاستیک دورریز یک واحد پتروشیمی مطالعه شده و تأثیر شرایط عملیاتی و حضور یا عدم حضور کاتالیست همگن بر بازده تصفیه مورد بررسی قرار گرفت. همچنین، درجه واکنش‌های انجام‌شده از لحاظ سینتیکی تعیین می‌شود.

با توجه به واقعی بودن نمونه خوراک حاصل از یک واحد پتروشیمی، تعیین شرایط بهینه عملیات، بررسی تأثیر کاتالیست و نیز تعیین درجه سینتیک واکنش اکسایش هوای مرطوب برای پساب کاستیک دورریز واحدهای پتروشیمی از نوآوری‌های این پژوهش به حساب می‌آیند.

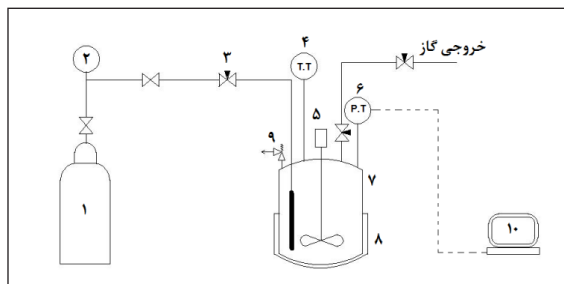
سازوکار واکنش‌های شیمیایی در فرایند اکسایش هوای مرطوب برای توضیح فرایند اکسایش مرطوب، از مدل‌های فشرده ساده‌شده یا شبه ترکیب‌هایی بر پایه اکسیژن مورد نیاز شیمیایی یا کربن آلی کل^۱ استفاده می‌شود [۲۶]. مدل سینتیکی کلی^۲ توسط لی و همکارانش [۲۷] در سال ۱۹۹۱ بر اساس سه فرض ساده‌سازی و گسترش یافت. در این مدل فرض شد که هیچ ترکیب میانه‌ای در لحظه شروع واکنش وجود ندارد. همچنین، اکسیژن به مقدار اضافی در سامانه موجود است و غلظت‌ش را می‌توان ثابت فرض کرد. بر اساس این مدل، سه گروه ترکیب در

1. Total organic carbon (TOC) 2. Generalized kinetic model

معلق کل (TSS)^۵ محلول کاستیک دورریز بر اساس استاندارد ASTM D5907-03 تعیین شد. مقدار TDS اندازه گرفته شده در نمونه کاستیک دورریز برابر ۱۲۰,۰۰۰ mg/l تعیین شد. برای تعیین TSS، از کاغذ صافی الیاف شیشه واتمن با قطر اسمی حفره‌های برابر ۱ میکرون استفاده شد. کاغذ صافی پس از شسته شدن با آب مقطر، در آون به مدت یک ساعت در دمای ۱۰۳ °C خشک شد. پس از سرد شدن درون خشکانه سرد، کاغذ صافی درون قیف گذاشته شده و پس از صاف کردن و شستن کاغذ صافی با آب مقطر، دوباره درون آون در دمای ۱۰۳ °C به مدت یک ساعت خشک شد. بر اساس تفاوت وزن کاغذ صافی پیش و پس از صاف کردن، مقدار TSS در نمونه خوراک کاستیک دورریز برابر ۹۰ mg/l تعیین شد.

تجهیزات مورد استفاده

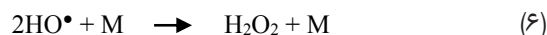
شکل طرح‌واره سامانه استفاده شده برای انجام فرایند اکسایش هوای مرطوب، در شکل ۵ آورده شده است. این سامانه شامل کپسول هوای فشرده، سامانه گرما دهنده چرخشی با کنترل دمایی (Julabo مدل FP-50 سری HL)، المنت گرمایی، و واکنشگاه تحت فشار فولادی مجهز به همزن با درایو مغناطیسی (Büchiglasuster)، ترانس‌میتور فشار و گرماجفت^۶ است.



شکل ۵ طرح‌واره سامانه مورد استفاده در فرایند اکسایش هوای مرطوب

- ۱- کپسول هوا، ۲- رگولاتور، ۳- شیر سوزنی، ۴- گرماجفت، ۵- موتور مکانیکی، ۶- ترانس‌میتور فشار، ۷- واکنشگاه تحت فشار، ۸- ژاکت گرمایی، ۹- شیر اطمینان و ۱۰- رایانه

ناهمگنی است که به‌عنوان کاتالیست در بسیاری از پژوهش‌ها استفاده شده و اثر آن بر تجزیه هیدروژن پراکسید به‌طور گسترده مورد مطالعه قرار گرفته است [۲۸ تا ۳۱].



بخش تجربی

مواد و روش‌ها

پساب مورد استفاده در این مطالعه، کاستیک دورریز واحد الفین پتروشیمی است. مقدار و نوع آلاینده‌ها به ترکیب‌ها و مشخصات گاز ورودی به برج شستشوی کاستیک و شرایط عملیاتی درون برج شستشو بستگی دارد.

اندازه‌گیری اکسیژن شیمیایی مورد نیاز (COD)^۱ در محیط اسیدی بر اساس استاندارد ASTM D1252-06 در سال ۲۰۱۲ بازنگری شده و در حضور دی‌کرومات ($\text{Cr}_2\text{O}_7^{2-}$) به‌عنوان اکسنده صورت پذیرفت. اکسیژن شیمیایی مورد نیاز کاستیک دورریز مورد استفاده در این مطالعه برابر ۱۴۸۵۰ mg O_2/L تعیین شد.

آزمون کربن آلی کل (TOC)^۲ با استفاده از اکسیژن و دما، امواج فرابنفش، اکسنده‌های شیمیایی یا ترکیبی از این روش‌ها برای اکسایش کربن آلی به CO_2 صورت می‌پذیرد. کربن دی‌اکسید تولید شده با امواج فرسرخ متمرکز^۳ یا روش‌های تیتراژ کردن مانند کولومتری اندازه‌گیری می‌شود. در پژوهش حاضر، این آزمون بر اساس استاندارد ASTM D2579 و با استفاده از دستگاه آزمون TOC شرکت Shimadzu ژاپن مدل TOC-V_{CSH} انجام و مقدار TOC خوراک استفاده شده برابر ۴۴۶۱۰ ppm تعیین شد.

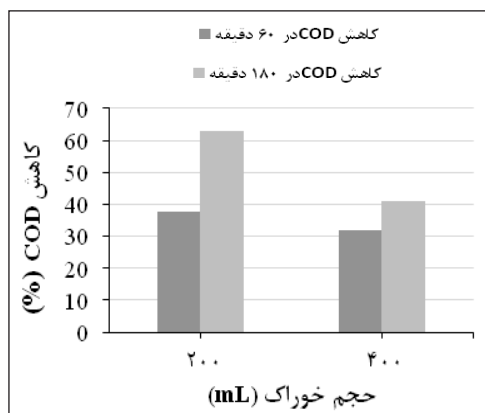
از لحاظ ظاهری، پساب کاستیک مورد استفاده حاوی مقادیر کمی لکه‌های روغنی است که با گذشت زمان نیز قابل مشاهده است. رنگ اولیه پساب متمایل به زرد تیره است که پس از انجام فرایند به رنگ قهوه‌ای و سپس به زرد روشن تبدیل می‌شود. مقدار ذره‌های جامد حل شده کل (TDS)^۴ و ذره‌های جامد

1. Chemical oxygen demand (COD) 2. Total Organic Carbon (TOC) 3. Non-dispersive infrared 4. Total Dissolved Solids (TDS)
5. Total suspended Solids (TDS) 6. Thermocouple

نتیجه‌ها و بحث

اثر حجم خوراک

شکل (۶) مقدار کاهش COD در یک دمای مشخص (۱۹۰ °C) برای دو آزمایش که در آن‌ها حجم مایع خوراک داخل واکنشگاه برابر ۲۰۰ و ۴۰۰ میلی‌لیتر است، نشان می‌دهد. با توجه به شکل گفته‌شده، در حالتی که حجم مایع ۴۰۰ میلی‌لیتر در نظر گرفته‌شده باشد، کاهش COD پس از یک ساعت تا پایان آزمایش قابل توجه نیست. این نشان داد که مقدار اکسیژن موجود در فاز گاز واکنشگاه (فضای اشغال نشده با مایع)، در حالتی که حجم مایع ۴۰۰ میلی‌لیتر در نظر گرفته‌شده، برای پیشبرد واکنش اکسایش کافی نیست. این موضوع، با محاسبه اکسیژن موردنیاز برای تکمیل واکنش (با توجه به مقدار COD خوراک) قابل تأیید است. بنابراین، سایر آزمایش‌ها با تثبیت مقدار حجم مایع داخل واکنشگاه برابر با ۲۰۰ میلی‌لیتر (حداقل حجم قابل استفاده از واکنشگاه با توجه به شرایط و محدودیت‌های عملیاتی) به انجام رسیدند.



شکل ۶ اثر حجم خوراک بر درصد حذف COD (دما = ۱۹۰ °C، pH = ۱۴)

اثر دما

در دماهای کمتر از ۱۷۰ °C با وجود گذشت ۴ ساعت از شروع فرایند، کاهش چشمگیری در COD مشاهده نشد. تأثیر دما بر فرایند اکسایش هوای مرطوب، در سه دمای ۱۷۰، ۱۹۰ و ۲۰۰ °C

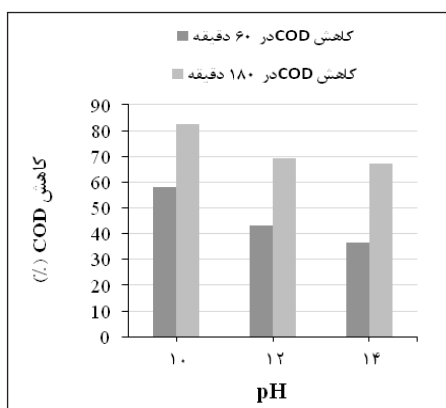
در این سامانه، از روغن سیلیکون به‌عنوان سیال انتقال گرما استفاده شد که توانایی گرم کردن روغن از دمای ۳۵ °C تا دمای ۲۰۰ °C را دارد. برای افزایش قابلیت سامانه گرما دهنده چرخشی و دستیابی به دمای بالاتر از ۲۰۰ °C، از المان گرمایی برقی به‌عنوان کمک گرما دهنده استفاده شد. واکنشگاه مخزن استوانه‌ای همزن‌دار دوجداره با حجم حدود ۱ لیتر و فشار کاری ۱ تا ۵۰ بار و از فولاد ضدزنگ است. پروانه همزن مغناطیسی از نوع تیغه صاف است. واکنشگاه به ترانس‌میتور فشار KELLER سری 33X، گرماجفت دما و یک شیر فشارشکن مجهز است.

شرح فرایند

در هر آزمایش مقدار ۲۰۰ ml خوراک (کاستیک دورریز) پس از صاف کردن و جدا کردن ذره‌های درشت، درون واکنشگاه ریخته می‌شود. با راه‌اندازی سامانه گرما دهنده چرخشی، دمای موردنظر در گستره ۱۷۰ °C تا ۲۰۰ °C تنظیم شده و پس از رسیدن سامانه به دمای موردنظر، مقدار مشخصی هوای فشرده از طریق کپسول و رگولاتور آن به درون واکنشگاه تزریق شد. با توجه به گستره کاری ترانس‌میتور فشار، مقدار تزریق هوا به درون سامانه برای تنظیم فشار کل سامانه تا حدود ۳۰ بار تنظیم می‌شود. فرایند در مدت‌زمان یک تا شش ساعت انجام شده و در طول فرایند از طریق دو شیر سوزنی که به‌صورت سری در پایین واکنشگاه نصب شده‌اند، در فواصل زمانی مشخص از واکنشگاه نمونه گرفته می‌شد. نمونه‌های جمع‌آوری شده بلافاصله به یخچال منتقل شده تا از ادامه واکنش جلوگیری شود.

برای انجام آزمون COD، نمونه‌ها درون دستگاه گریزانه قرار داده شده و مطابق دستورالعمل استاندارد، مقدار ۲ میلی‌لیتر از نمونه درون محلول هاضم ریخته و به مدت ۲ ساعت درون گرم‌کن قرار داده شد. سپس، نمونه‌ها از گرم‌کن خارج شده تا به آهستگی سرد و به دمای محیط برسند. سپس، با استفاده از دستگاه طیف‌نورسنج مقدار یون Cr^{3+} در طول موج ۶۰۰ nm اندازه‌گیری و روند تغییرات COD ثبت شد.

در حدود ۱۶ و ۳۳ درصد در مقدار COD نمونه پساب (پیش از فرایند اکسایش) مشاهده شد. تأثیر pH در مقدار کاهش COD در فرایند اکسایش در شکل ۸ آورده شده است. همان طور که مشاهده می‌شود، با کاهش pH تا مقدار ۱۰ بازده COD در مدت یک ساعت از شروع فرایند، حدود ۶۰ درصد است. همچنین، پس از گذشت سه ساعت از شروع فرایند، کاهش حدود ۸۰ درصدی در مقدار COD مشاهده می‌شود. دلیل این امر را می‌توان به دشواری اکسید شدن بیشتر اسیدهای چرب موجود در کاستیک دورریز مربوط دانست. کاهش pH می‌تواند بیشتر اسیدهای سبک را به فاز روغنی منتقل کرده و باعث تسهیل اکسایش در فاز آبی شود.

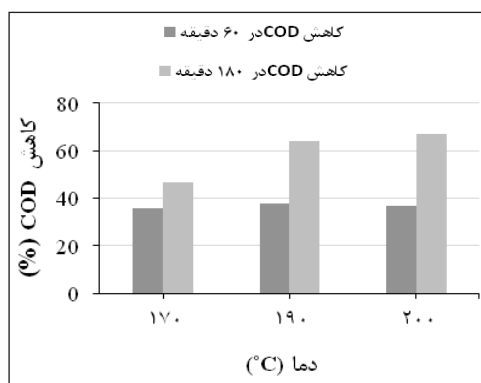


شکل ۸ اثر کاهش pH در مقدار کاهش COD نمونه پساب
(حجم خوراک ۲۰۰ ml، دما ۲۰۰ °C)

اثر کاتالیست

برای بررسی تأثیر حضور کاتالیست همگن در فرایند اکسایش مرطوب با هوا، از نمک $(Fe_2(SO_4)_3)$ برای تأمین Fe^{3+} و از نمک سولفات مس برای تأمین Cu^{2+} استفاده شد. نتیجه عملکرد فرایند در حضور یون آهن یا مس با غلظت ۱۵۰ ppm و در دمای ۲۰۰ °C در شکل ۹ آورده شده است. همان گونه که مشاهده می‌شود، افزودن کاتالیست همگن تأثیر چندانی در بازده کلی فرایند نداشته است. همچنین، افزون بر عدم تأثیر حضور کاتالیست در کاهش COD، وجود این ترکیب‌ها در محلول با ایجاد رسوب سبب گرفتگی لوله‌ها و تجهیزات می‌شود. این رسوب‌ها، از بازی یون‌های فلزات موجود در اثر افزودن کاتالیست در شرایط بازی

بررسی شده و نتایج در شکل ۷ آورده شده است. همان گونه که در شکل مشاهده می‌شود، مقدار کاهش COD در یک ساعت اول فرایند در همه دماها مشابه یکدیگر است که به احتمال دما در مرحله اول واکنش عامل تعیین کننده نیست. اما کاهش COD پس از این مدت، در دماهای بالاتر افزایش می‌یابد. فرایند اکسایش هوای مرطوب در دمای ۲۰۰ °C و در مدت ۳ ساعت، ۶۷ درصد COD پساب مورد مطالعه را کاهش می‌دهد. مقادیر مشابهی برای مقدار کاهش COD در منابع و پژوهش‌ها گزارش شده است. ماتسونو و همکارانش [۳۲] در اکسایش با هوای مرطوب، پساب با COD حدود ۱۲۰۰۰ mg/l در دمای ۲۰۰ °C و فشار جزئی اکسیژن ۶ بار، مقدار ۶۹ درصد کاهش COD را گزارش داده‌اند.



شکل ۷ اثر دما بر درصد حذف COD
(حجم خوراک ۲۰۰ ml، pH=۱۴)

اثر pH

از آنجاکه فرایندهای اکسایش با هوای مرطوب، اغلب در محیط اسیدی یا خنثی صورت می‌گیرند، در بسیاری از واحدهای تصفیه یک مرحله خنثی‌سازی پیش از مرحله اکسایش وجود دارد. در مورد پساب کاستیک دورریز، آزاد شدن احتمالی گازهای اسیدی (به‌طور عمده H_2S) مانع اصلی خنثی‌سازی پساب است. pH خوراک اولیه مورد استفاده در این پژوهش برابر ۱۴ است. برای بررسی اثر pH، آزمایش در pH های ۱۰ و ۱۲ نیز انجام شد. کاهش pH خوراک، با سولفوریک اسید ۹۸٪ و به آهستگی انجام شد. با کاهش pH تا مقادیر ۱۲ و ۱۰، کاهش اولیه‌ای به ترتیب

غلظت اکسیژن را می‌توان به صورت تابعی از فشار جزئی اکسیژن نوشت:

$$-r = \frac{-d[\text{COD}]}{dt} = k[\text{COD}]^a [\text{P}_{\text{O}_2}]^b \quad (9)$$

به دلیل وجود اکسیژن اضافی در سامانه، غلظت اکسیژن را می‌توان ثابت در نظر گرفت و معادله ۹ به صورت زیر ساده شود:

$$-r = \frac{-d[\text{COD}]}{dt} = k'[\text{COD}]^a \quad (10)$$

که در آن $k' = k [\text{P}_{\text{O}_2}]^b$ است.

انتگرال‌گیری از معادله ۱۰ با فرض $a = 1$ منجر به معادله زیر می‌شود:

$$-\ln \frac{[\text{COD}]}{[\text{COD}_0]} = k't \quad (4)$$

که در آن $[\text{COD}]$ غلظت آلاینده پس از انجام فرایند و $[\text{COD}_0]$ غلظت آلاینده در شروع فرایند است. نمودار تغییر COD در سه دمای ۱۷۰، ۱۹۰، و ۲۰۰°C (pH=۱۴) خطی بودن این تغییرها را اثبات می‌کند.

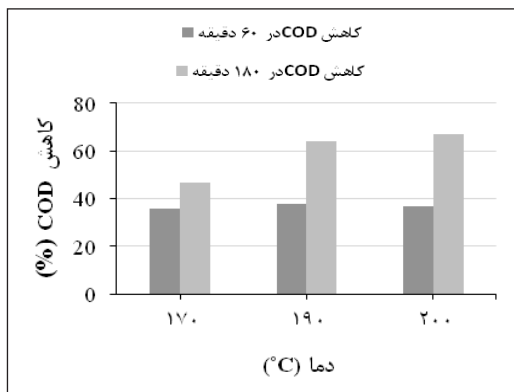
همان‌گونه که پیش‌تر اشاره شد، واکنش اکسایش از یک سازوکار دومرحله‌ای تشکیل شده است. سازوکار درجه اول اشاره شده در بالا، برای هر دو مرحله واکنش (مرحله اول سریع با ثابت سرعت k_1 ، و مرحله دوم کند با ثابت سرعت k_2) صادق است. جدول ۱ ثابت‌های سرعت تعیین شده در هر یک از مراحل را در دماهای متفاوت نشان می‌دهد. با توجه به جدول، مقادیر ثابت سینتیک مرحله اول (k_1) در همه دماها از مقادیر ثابت سینتیک مرحله دوم (k_2) بیشتر است که نشان‌دهنده سرعت بالاتر مرحله اول واکنش است.

جدول ۱ ثابت سرعت در دماهای متفاوت (pH=۱۴)

k_2 (min ⁻¹)	k_1 (min ⁻¹)	دما (°C)
۰٫۰۰۴۲	۰٫۰۰۷۴	۱۷۰
۰٫۰۰۵۵	۰٫۰۰۷۶	۱۹۰
۰٫۰۰۴۷	۰٫۰۰۷۹	۲۰۰

بر اساس معادله آرنیوس، انرژی فعال‌سازی هر یک از مراحل با رسم لگاریتم ثابت سرعت در مقابل عکس دما به دست می‌آید. خطوط پر و نقطه‌چین در شکل ۱۰ به ترتیب نشان‌دهنده رابطه

به وجود می‌آیند. بنابراین، یون‌های فلزی پیش از عمل به عنوان کاتالیست، رسوب کرده و مانع از عملکرد آن‌ها می‌شود.



شکل ۹ مقایسه بازده کاهش COD در فرایند WAO و CWAO (حجم خوراک ۲۰۰ ml، ۲۰۰°C، pH=۱۴)

بررسی سینتیکی فرایند WAO

فرایند اکسایش مرطوب، بر اساس مراحل زیر انجام می‌شود:

- انتقال اکسیژن از توده گاز به سمت سطح مشترک گاز-مایع
- انتقال اکسیژن از فصل مشترک به سمت توده مایع
- واکنش بین اکسیژن و ترکیب‌های آلاینده در فاز مایع

با توجه به حضور مازاد اکسیژن درون سامانه، از مقاومت انتقال جرم فاز گاز صرف‌نظر می‌شود. مقاومت‌های انتقال جرم در فاز مایع نیز با هم‌زدن محلول کاهش می‌یابد.

واکنش اکسایش مرطوب به صورت یک واکنش سری در دو مرحله در نظر گرفته می‌شود.



در واکنش بالا، COD غلظت ترکیب‌های آلاینده آلی برحسب mg/l و I معرف ترکیب‌های میانه است که به طور معمول اسیدهای آلی با جرم مولکولی پایین هستند.

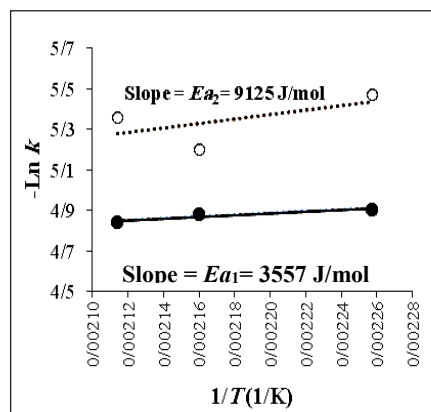
در نهایت با مناسب‌بودن شرایط عملیاتی، تمام ترکیب‌های میانه به P که فراورده‌های به دست آمده از اکسایش (H_2O و CO_2) است، تبدیل می‌شوند. معادله سرعت برای واکنش ۷ به صورت زیر نوشته می‌شود:

$$-r = \frac{-d[\text{COD}]}{dt} = k[\text{COD}]^a [\text{O}_2]^b \quad (8)$$

نتیجه گیری

تصفیه پساب کاستیک دورریز واحد اتیلن پتروشیمی با روش اکسایش با هوای مرطوب در دمای 170°C تا 200°C با استفاده از واکنشگاه تحت فشار مورد مطالعه قرار گرفت. نتایج نشان داد که دما عامل مؤثری در کاهش COD کاستیک دورریز است. در دمای 200°C حدود ۶۷ درصد بار آلودگی پساب پس از ۱۸۰ دقیقه کاهش یافت. مقدار کاهش بار آلودگی COD در شرایط عملیاتی مشابه و در $\text{pH}=10$ پس از ۱۸۰ دقیقه، به ۸۲ درصد رسید. عامل‌های عملیاتی فرایند اکسایش هوای مرطوب در شرایط استفاده از خوراک واقعی شامل دمای بهینه عملیات و بررسی تأثیر کاتالیست مورد ارزیابی قرار گرفت. همچنین، با تأیید سینتیک دومرحله‌ای، ثابت‌های سینتیکی واکنش‌های انجام‌شده در فرایند اکسایش هوای مرطوب به صورت واکنش‌های دومرحله‌ای درجه اول در پژوهش حاضر تعیین شدند. نتایج به دست آمده نشان داد که فرایند اکسایش هوای مرطوب می‌تواند به عنوان گزینه مناسبی برای تصفیه پساب کاستیک دورریز واحدهای پتروشیمی مدنظر قرار گیرد.

خطی بین انرژی فعال‌سازی مراحل اول و دوم واکنش هستند. مطابق شکل، انرژی فعال‌سازی مرحله اول (E_{a1}) برابر با حدود 3557 J/mol و مرحله دوم (E_{a2}) برابر با 9125 J/mol تعیین شد. از آنجاکه هر چه انرژی فعال‌سازی یک واکنش پایین‌تر باشد، واکنش یادشده نسبت به دما غیر حساس‌تر است، نتیجه به دست آمده در مورد انرژی‌های فعال‌سازی در دو مرحله (مقدار پایین‌تر انرژی فعال‌سازی مرحله اول) نشان‌دهنده این مطلب است که همان‌گونه که پیش از این اشاره شد) دما در مرحله اول واکنش، عامل تعیین‌کننده نیست.



شکل ۱۰ تعیین انرژی فعال‌سازی فرایند اکسایش هوای مرطوب با استفاده از نمودار معادله آرنیوس (حجم خوراک ۲۰۰ ml، $\text{pH}=14$)

مراجع

- [1] Hawari, A.; et al., J. Environ. Manage. 151, 105-112, 2015.
- [2] Kumfer, B.; Felch, C.; Maugans, C.; Phoenix, AZ, 21-23, 2010.
- [3] Ketu, J., A Master thesis at department of materials engineering, Kwame Nkrumah University of Science and Technology, 2013.
- [4] Ahmad, W.; A Master thesis at department of chemical and biological engineering, Chalmers University of Technology, Göteborg, Sweden, 2010.
- [5] De Graaff, M.; Klok, J.B.; Bijmans, M.F.; Muyzer, G.; Janssen A.J.; Water Res., 46(3), 723-730, 2012.
- [6] De Graaff, M.; Biological treatment of sulfidic spent caustics under haloalkaline conditions using soda lake bacteria, A Ph.D. thesis at Wageningen University, Netherlands, 2012.
- [7] Sipma, J.; Svitelskaya, A.; Van der Mark, B.; Pol, L.W.; Lettinga, G.; Buisman, C.J.; Janssen, A.J.; Water Res.; 38(20), 4331-4340, 2004.
- [8] Beula, D.A., Momont, J.A.; and Copa, W.M.;

- US 5082571 A, 1992.
- [9] Wei, Y.; Wang, Y.; Xu, Z.; Xu, T.; Sep. Purif. Tech. 118, 1-5, 2013.
- [10] Ichrak, Hariz; Ayed, Halleb; Nafaa, A.; Lotfi, M.; Sep. Purif. Technol. 107, 150-157, 2013.
- [11] Paulino, J.F.; Alfonso, J.; Quim, Nova 35(7), 1447-1452, 2012.
- [12] Zhang, J.; Zhang, B.; Tian, C.; Ye, Z.; Liu, Y.; Huang, W.; Feng, C.; Bioresour. Technol. 138, 198-203, 2013.
- [13] Vepsalainen, M.; Environ. Technol. 32(11-12), 1393-1400, 2011.
- [14] Nidheesh, P.; Gandhimathi, R.; Desalination 299, 1-15, 2012.
- [15] Debellefontaine, H.; Chakchouk, M.; Fous-sard, J.N.; Tissot, D.; Striolob, P.; Environ. Pollut. 92(2), 155-164, 1996.
- [16] Mingming, L.; Guolin, J.; Yongjian, P.; Debin, L.; Lifeng, J.; Arab. J. Chem., 10, S769-S776, 2017.
- [17] Kolaczowski, S.T.; Plucinski, P.; Beltran, F.J.; Rivas, F.J.; McLurgh, D.B.; Chem. Eng. J., 73(2), 143-160, 1999.
- [18] Debellefontaine, H.; Foussard, J.N.; Waste Manage., 20(1), 15-25, 2000.
- [19] Guolin, J.; Luan, M.; Chen, T.; Arab. J. Chem., 9, S1208-S1213, 2016.
- [20] Polaert, I.; Wilhelm, A.; Delmas, H.; Chem. Eng. Sci. 57(9), 1585-1590, 2002.
- [21] Stüber, F.; Font, J.; Fortuny, A.; Fabregat A.; Topics in catalysis, 33(1-4), 3-50, 2005.
- [22] Arena, F.; Italiano, C.; Raneri, A.; Saja, C.; Appl. Catal. B, 99(1), 321-328, 2010.
- [23] Arena, F.; Italiano, C.; Ferrante, G.D.; Trun-fio, G.; Spadaro, L.; Appl. Catal. B 144, 292-299, 2014.
- [24] Mohite, R.G.; Garg, A.; J. Environ. Chem. Eng. 5, 468-478, 2017.
- [25] Maugans, C.; Howdeshell, M.; De Haanup-date, S.; Hydrocarbon Processing 89(4), 61-66, 2010.
- [26] Prince-Pike, A.; Wilson, D.I.; Baroutian, S.; Andrews, J.; Gapes, D.J.; Water Res., 87, 225-236, 2015.
- [27] Li, L.; Chen, P.; Gloyna, E.F.; AIChE J., 37(11), 1687-1697, 1991.
- [28] Zou, L.Y.; Li, Y.; Hung, Y.T.; "Wet air oxida-tion for waste treatment" within "Handbook of environmental engineering", Edited by: Wang, L.K.; Hung, Y.T.; Shammas, N.K.; The Humana Press Inc., Totowa, NJ, USA, 575-610, 2007.
- [29] Bilwakesh, K., et al., the thermal decom-position of hydrogen peroxide vapor, DTIC Document, 1968.
- [30] Bishop, D.F.; Stem, G.; Fleischman, M.; Marshall, L.S.; Industrial & Eng. Chem. Pro-cess Des. and Dev., 7(1), 110-117, 1968.
- [31] Giguère, P.A.; Liu, I.; Can. J. Chem. 35(4), 283-293, 1957.
- [32] Mishra, V.S.; Mahajani, V.V.; Joshi, J.B.; Ind. Eng. Chem. Res., 34(1), 2-48, 1995.

Spent caustic wastewater treatment of petrochemical units by wet air oxidation process

Asma Mortazavian¹, Hamid Reza Mortaheb^{2,*}, Morteza Mafi³

1. M.Sc. in Chemical Engineering, Chemistry and Chemical Engineering Research Center of Iran, Tehran, Iran
2. Associate Prof. of Chemical Engineering, Chemistry and Chemical Engineering Research Center of Iran, Tehran, Iran
3. Assistant Prof. of Chemical Engineering, Chemistry and Chemical Engineering Research Center of Iran, Tehran, Iran

Received: February 2017, Revised: June 2017, Accepted: September 2017

Abstract: Wet air oxidation (WAO) is an efficient way to treat industrial wastewaters. In present study, wet air oxidation process was used for treatment of spent caustic effluents from ethylene unit in the petrochemical industry. After analysis and determination of wastewater properties, the process was performed using an experimental set-up having 1-L reactor in the temperature range of 170-200 °C and 6-9 bar partial pressure of oxygen. The effects of parameters including liquid volume, temperature, and pH were investigated. Performing experiments in two liquid volumes of 200 and 400 mL confirmed that required oxygen is provided at 190 °C and changing the partial pressure of oxygen has no significant effect on process efficiency due to abundant oxygen in the reactor. The values of reduction in chemical oxygen demands (COD) after 3 h at temperatures of 170, 190, and 200 C were 61, 63, and 67%, respectively. The process at 200 °C and pH of 12 and 10 for 3 h could decrease 69 and 82% of COD, respectively. Applying homogenous Fe³⁺ and Cu²⁺ catalysts could not enhance the performance of the process significantly. Furthermore, the kinetics of two-stage reactions of wet air oxidation process was also studied and the kinetic constants and activation energies were determined. Since the real sample from a petrochemical unit was used, determination of optimum operation conditions, investigation on the effect of catalyst, and also determination of kinetic degree of wet air oxidation reaction for spent caustic wastes of petrochemical units might be considered as the novelties of the current study.

Keywords: Advanced oxidation process, Wet air oxidation, Spent caustic, Wastewater treatment