

اندازه‌گیری تعادل‌های فازی در سامانه‌های آبی کربن دی‌اکسید - مونواتانول‌آمین - مایع یونی ۱-هگزیل-۳-متیل ایمیدازولیم نیترات در فشارهای بالا

میلااد دامن‌افشان^۱، بابک مختارانی^{۲*}، حسن شیخ‌مومو^۳، میراسمعیل معصومی^۴، مرتضی مافی^۵، مجتبی میرزایی^۶ و علی شریفی^۷

- ۱- کارشناسی ارشد مهندسی شیمی، واحد تهران جنوب، دانشگاه آزاد اسلامی، تهران، ایران
- ۲- دانشیار مهندسی شیمی، پژوهشکده مهندسی نفت، پژوهشگاه شیمی و مهندسی شیمی ایران، تهران، ایران
- ۳- کارشناسی ارشد مهندسی شیمی، واحد تهران شمال، دانشگاه آزاد اسلامی، تهران، ایران
- ۴- استادیار مهندسی شیمی، دانشکده فنی و مهندسی، واحد تهران شمال، دانشگاه آزاد اسلامی، تهران، ایران
- ۵- استادیار مهندسی شیمی، پژوهشکده مهندسی نفت، پژوهشگاه شیمی و مهندسی شیمی ایران، تهران، ایران
- ۶- استادیار شیمی آلی، پژوهشکده شیمی آلی، پژوهشگاه شیمی و مهندسی شیمی ایران، تهران، ایران
- ۷- دانشیار شیمی آلی، پژوهشکده شیمی آلی، پژوهشگاه شیمی و مهندسی شیمی ایران، تهران، ایران

دریافت: اسفند ۱۳۹۶، بازنگری: مرداد ۱۳۹۷، پذیرش: آذر ۱۳۹۷

چکیده: استفاده از مایع‌های یونی در کنار حلال‌های مبتنی بر آلکانول‌آمین، به‌عنوان جاذب‌هایی کارآمد با برخی ویژگی‌های بهبودیافته مانند کاهش هدر رفت حلال و عملکرد احیای آسان به منظور جذب و جداسازی گاز کربن دی‌اکسید به‌تازگی موردتوجه قرار گرفته است. بنابراین، در این پژوهش، بررسی تجربی حلالیت گاز کربن دی‌اکسید در محلول‌های آبی مونواتانول‌آمین (MEA) و مایع یونی ۱-هگزیل-۳-متیل ایمیدازولیم نیترات ([Hmim][NO₃]) به صورت سامانه‌های چهارجزئی با ترکیب درصدی متفاوت به‌عنوان محلول‌های جاذب جدید با تأکید بر اندازه‌گیری ظرفیت جذب موردبررسی قرار گرفت. بدین منظور، اندازه‌گیری تعادل‌های بخار-مایع در گستره دمایی ۲۹۸ تا ۳۴۳ K و تا فشار حداکثر ۴۰ bar با استفاده از دستگاه اندازه‌گیری تعادل فازی به روش استاتیکی انجام شد. نتایج به‌دست‌آمده نشان داد که در تمام محلول‌های جاذب مورد آزمایش، حلالیت کربن دی‌اکسید با کاهش دما و افزایش فشار، افزایش می‌یابد. همچنین، با افزودن مایع یونی [Hmim][NO₃] به محلول‌های آبی MEA، حلالیت کربن دی‌اکسید در محلول‌های جاذب افت نسبی پیدا می‌کند.

واژه‌های کلیدی: حلالیت، کربن دی‌اکسید، مونواتانول‌آمین، مایع یونی، تعادل فازی

مقدمه

گازهای گلخانه‌ای به سبب تقاضای بیش از پیش صنایع و جوامع نیازمند به انرژی، می‌تواند یکی از دلایل اصلی تغییرات نامطلوب و از بین رفتن شرایط آب و هوایی کره زمین باشد [۱]. گازهای

رشد سریع و غیر قابل مهار غلظت کربن دی‌اکسید در اتمسفر به ویژه پس از عصر صنعتی شدن به‌عنوان یکی از مهم‌ترین

به‌عنوان حلال‌های غیرفرار و سازگار با محیط‌زیست در مقایسه با حلال‌های آلی رایج، مطرح شده‌اند. فشار بخار ناچیز، قابلیت انحلال بسیاری از مواد آلی، غیرآلی، قطبی و غیرقطبی، تنوع بسیار بالا و تعطاف‌پذیری آن‌ها با تغییر ترکیب کاتیون و آنیون، از ویژگی‌های و برجستگی‌های منحصر به فرد آن‌ها به شمار می‌روند که باعث شده در مقایسه با حلال‌های رایج، مایع‌های یونی جانشین مناسبی برای آن‌ها شوند [۱۰].

نظر به استفاده از هر دو طیف از حلال‌ها، به منظور ادغام ویژگی مطلوب آن‌ها برای بهره‌مندی از یک جاذب بهینه‌شده، مخلوط آلکانول آمین‌ها با مایع‌های یونی به صورت سامانه‌های آبی چندجزئی پیشنهاد می‌شود که کار پژوهشی و مطالعه تجربی به نسبت کمتری به آن پرداخته شده است.

در این راستا، لو و همکارانش [۱۱] حلالیت کربن دی‌اکسید را در یک محلول آبی از MEA و $[Bmim][BF_4]$ با هدف بررسی و اندازه‌گیری سینتیک شیمیایی واکنش‌های جذب مورد بررسی قرار دادند. نتایج آن‌ها نشان داد که مقادیر فاکتور پیشرفت (E) و ثابت سرعت واکنش درجه دوم برای سامانه با مایع یونی به مراتب بالاتر از مقادیر در سامانه محلول آبی MEA است و مایع یونی انتقال جرم کربن دی‌اکسید را بهتر کرده است. باج و همکارانش [۱۲] با بررسی سامانه سه‌تایی $MEA + IL + H_2O$ برای جذب کربن دی‌اکسید با هشت مایع یونی متفاوت $[Bmim][OAc]$ ، $[Emim][OAc]$ ، $[Bmim][OAc]$ ، $[Emim][EtSO_4]$ ، $AMMOENG100$ ، $[Bmim][BF_4]$ ، $[Bmim][OTf]$ و $[Bmim][BF_4]$ و طی یک مقایسه‌ای جامع دریافتند که حضور آب به دلیل کاهش گرانشی، سرعت جذب را افزایش می‌دهد. افزون بر این، بالاترین ظرفیت جذب کربن دی‌اکسید در محلول $MEA + [Bmim][OAc] + H_2O$ به دست آمد. فو و همکارانش [۱۳] با اندازه‌گیری عملکرد جذب محلول آبی MDEA به همراه مایع یونی $[Bmim][Gly]$ دریافتند که افزودن مایع یونی بالا، به محلول آبی MDEA می‌تواند به مقدار قابل توجهی سرعت جذب را افزایش دهد ولی

گلخانه‌ای در واقع یکی از مهم‌ترین عوامل گرم شدن زمین بوده که در این بین، نقش کربن دی‌اکسید به سبب منابع تولیدی بی‌شمار آن و همچنین، سهمی در حدود ۸۰ درصد از گازهای گلخانه‌ای برجسته‌تر است [۲ و ۳]. سوخت به‌دست آمده از سوخت‌های فسیلی مانند زغال‌سنگ، نفت و گاز طبیعی برای تأمین انرژی، از منابع اصلی تولید و انتشار کربن دی‌اکسید هستند. با این حال، افزایش تقاضای جهانی انرژی، ناگزیر تمام جوامع را به استفاده بیش از پیش از سوخت‌های فسیلی به‌عنوان منبع غالب در تأمین انرژی جهان به دلیل هزینه پایین، در دسترس بودن و وجود زیرساخت‌های ایمن برای آنها، هدایت می‌کند. بنابراین، طبق آمار و پیش‌بینی‌های آینده می‌توان انتظار داشت که انتشار کربن دی‌اکسید از این بخش با نرخ ۲/۱ درصد در سال افزایش یابد [۴]. از طرفی دیگر، در گاز طبیعی خام نیز بسته به میدان مربوط مقادیر به نسبت قابل توجهی کربن دی‌اکسید به همراه گازهای اسیدی دیگر مانند هیدروژن سولفید وجود دارد که به منظور بهره‌مندی از گاز طبیعی به‌عنوان سوخت پاک، نیاز به جداسازی این ناخالصی‌ها از گاز طبیعی است [۵].

با این حال، فناوری‌های متعددی مبتنی بر حلال‌ها و جاذب‌های متفاوت به منظور حذف و جداسازی کربن دی‌اکسید از مخلوط‌های گازی توسعه یافته است که برای مثال، می‌توان به جذب (شیمیایی - فیزیکی)، جذب سطحی، جداسازی غشایی و جداسازی برودتی اشاره کرد. در حال حاضر، یکی از روش‌های فراگیر برای جذب کربن دی‌اکسید با بیش‌ترین کاربری، استفاده از محلول‌های آبی آلکانول آمین‌های متفاوت و یا مخلوط‌های چند جزئی از آن‌ها مانند مونواتانول آمین (MEA)، دی‌اتانول آمین (DEA) و متیل‌دی‌اتانول آمین (MDEA) است [۶ تا ۸]. بهره‌مندی از جذب شیمیایی می‌تواند بر آلکانول آمین‌ها، همواره نقایص اجتناب‌ناپذیری مانند بروز خوردگی، نبود پایداری گرمایی، فراریت بالا و هدررفت و همچنین، گرمای مورد نیاز قابل توجه برای احیای آن‌ها در صنایع تصفیه گاز و به ویژه فرایند شیرین‌سازی گاز طبیعی دارد [۹]. در چند دهه اخیر، نمک‌های مذابی به نام مایع‌های یونی

تاکنون مدل ترمودینامیکی توسعه یافته‌ای برای چنین سامانه‌هایی کاربردی نشده است [۱۸ و ۱۹]. کمبودی که نیاز به انجام بررسی‌های آزمایشگاهی بیشتر در معادله با مفاهیم حلالیت گاز و نیز سینتیک واکنش‌ها را برای این حلال‌های نوظهور در کارهای آتی برجسته‌تر می‌سازد.

بخش تجربی

مواد و دستگاه‌ها

گاز کربن دی‌اکسید از شرکت همتا گاز با خلوص ۹۹٫۹۹٪ و مونواتانول آمین ساخت شرکت مرک با خلوص ۹۹٫۵٪ خریداری شد. همچنین، مایع یونی $[NO_3][Hmim]$ ، در پژوهشگاه شیمی و مهندسی شیمی ایران با درصد خلوص بالای ۹۸٪ تهیه شد. تمامی این مواد بدون هیچ‌گونه خالص‌سازی و یا عملیات جانبی مورد استفاده قرار گرفتند. برای تهیه محلول‌های آبی مورد نظر، آب یون‌زدوده به کار گرفته شد.

شکل ۱ سامانه به کار رفته در این پژوهش، به‌عنوان دستگاه اندازه‌گیری حلالیت گاز را نشان می‌دهد. برای انجام آزمایش‌های تعادل فاز، از یک واکنشگاه حجم ثابت مدل miniclave drive ساخت شرکت سوئیسی Buchglasuster استفاده شد که درون یک حمام آب با دمای مشخص قرار داشت. دمای حمام آب با یک سامانه گردش‌دهنده (Julabo مدل FP50-HL، آلمان) در دماهای مورد آزمایش تنظیم و ثابت نگه‌داشته می‌شد. این گردش‌دهنده، قادر به تنظیم دما با دقت $\pm 0.1^\circ C$ بود. سامانه گردش‌دهنده مجهز به یک حسگر دمایی Pt-100 بود که درون حمام آب قرار می‌گرفت.

برای خارج کردن هوای داخل واکنشگاه و خلأ کردن آن پیش از ریختن محلول جاذب، از پمپ خلأ (BÜCHI مدل V-700، سوئیس) استفاده شد. برای ثبت تغییرات فشار درون واکنشگاه، از حسگر فشار^۲ (BD SENSORS مدل G 30.600، آلمان) استفاده شد. گستره کارکرد این حسگر از صفر تا ۶۰ barg و دقت اندازه‌گیری آن ۱٪ مقیاس کل خروجی^۳ بود. منحنی تغییرات

در صورت افزودن بیش از حد آن به دلیل بالا رفتن گرانیوی محلول، رفتار کاهنده‌ای در قبال سرعت و نیز ظرفیت جذب خواهد داشت. بنابراین، در صورت استفاده از $[Bmim][Gly]$ در کسر جرمی‌های ۰٫۱ تا ۰٫۱۵ و نیز کسر جرمی کلی برای MDEA و $[Bmim][Gly]$ در حدود ۰٫۵، سرعت و ظرفیت جذب بالا و نیز گرانیوی مطلوب می‌تواند به‌طور هم‌زمان به‌دست آید.

در این پژوهش نیز، مونواتانول آمین به‌عنوان یکی از آلکانول آمین‌های پرکاربرد در واحدهای پالایش گاز انتخاب شده است. افزون بر این، مایع‌های یونی بر پایه ایمیدازولیم به‌طور رایج برای گاز کربن دی‌اکسید ظرفیت جذب بهتری نسبت به دیگر انواع مایع‌های یونی دارند [۱۴ تا ۱۷]. بنابراین، هدف بررسی آزمایشگاهی حلالیت کربن دی‌اکسید در محلول‌های آبی MEA و $[Hmim][NO_3]$ در گستره دمایی ۲۹۸ تا ۳۴۳ K و تا فشار حداکثر ۴۰ bar بود. بی‌تردید، گزارش داده‌های تعادلی بخار - مایع در سامانه‌های چندجزئی جدید برای انواع حلال‌های نوپا، می‌تواند در بررسی‌های امکان‌سنجی به منظور بهره‌مندی از چنین جاذب‌هایی در مقیاس‌های بزرگ‌تر و البته صنعتی و همچنین، توسعه مدل‌های ترمودینامیکی پیچیده‌تر برای آن‌ها بسیار سودمند باشد.

در چند سال اخیر، بسیاری از پژوهشگران چندین مدل را برای برازش^۱ و پیش‌بینی ویژگی ترمودینامیکی و رفتار فازی سامانه‌های حاوی مایع یونی با استفاده از معادله‌های حالت متفاوت ارائه و توسعه داده‌اند. از طرفی تاکنون هیچ پژوهش و گزارشی در مورد مدل‌سازی حلالیت کربن دی‌اکسید در محلول‌های آبی آلکانول آمین و مایع یونی منتشر نشده است [۱۸]. با این حال، پژوهشگران زیادی با استفاده از معادله حالت، حلالیت کربن دی‌اکسید را در مایع‌های یونی خالص، مدل‌سازی کرده‌اند [۱۴ تا ۱۷]. مدل‌سازی ترمودینامیکی دقیق برای جذب کربن دی‌اکسید در محلول‌های آبی مرکب حاوی آلکانول آمین + مایع یونی، به دلیل کمبود اطلاعات کافی در مورد شیمی حلال‌های ترکیبی جدید حاوی مایع یونی و سازوکار واکنش آن‌ها، چالش برانگیز مشاهده شده و

1. Correlation 2. Pressure Transmitter 3. Full Scale Output (FSO)

وزن می‌شد. در ادامه، با اتصال کیپسول گاز به واکنشگاه، داخل محفظه جذب به فشار اولیه رسانده می‌شد. پس از تزریق گاز، کیپسول بالا دوباره وزن شد. تفاوت وزن، مقدار گاز تزریق شده را نشان می‌داد. همزن نیز در حین انجام فرایند جذب، با سرعت ثابت روشن است. گاز تزریقی در داخل واکنشگاه، در تماس مستقیم با محلول جاذب قرار می‌گرفت و فرایند جذب و در نهایت رسیدن به تعادل در این محفظه انجام می‌شد. ثبت نقطه تعادلی، زمانی به دست می‌آمد که در زمان حداقل ۳۰ دقیقه، تغییراتی در فشار نمایش داده‌شده، مشاهده نشود. برای به دست آوردن نقاط جدید تعادلی و ادامه آن تا فشارهای بالاتر، مقدار معین دیگری از کربن دی‌اکسید داخل سامانه تزریق می‌شد. بدین منظور، آزمایش‌های تعادلی در پنج دمای ۲۹۸، ۳۱۳، ۳۲۳، ۳۳۳ و ۳۴۳ کلین و تا فشار حداکثر ۴۰ bar انجام شد.

برای محاسبه ظرفیت جذب، لازم بود فشار بخار خود محلول جاذب پیش از تزریق گاز تعیین می‌شد. بنابراین، پیش از شروع آزمایش، فشار بخار محلول‌های جاذب در دماهای مورد آزمایش، اندازه‌گیری شد. به منظور گزارش دقیق نتایج حلالیت و فشار تعادلی کربن دی‌اکسید، از فشار خوانده‌شده از حسگر، فشار بخار کربن دی‌اکسید خالص کسر شد.

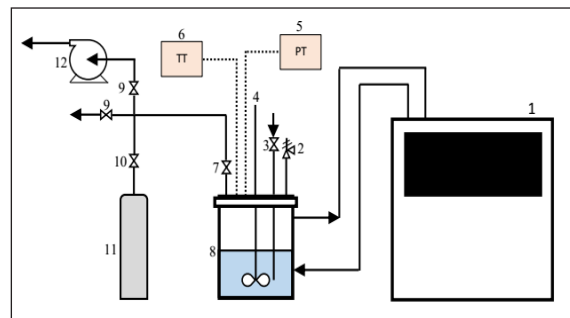
تعداد مول‌های کربن دی‌اکسید جذب‌شده در فاز مایع، با محاسبه تفاوت تعداد کل مول‌های کربن دی‌اکسید تزریق‌شده به واکنشگاه و تعداد مول‌های کربن دی‌اکسید در فاز گازی طبق معادله ۱ به دست آمد.

$$n_{CO_2}^l = n_{CO_2} - n_{CO_2}^g \quad (1)$$

که $n_{CO_2}^g$ و $n_{CO_2}^l$ به ترتیب تعداد کل مول‌های کربن دی‌اکسید تزریق‌شده به واکنشگاه و تعداد مول‌های کربن دی‌اکسید در فاز گازی است. تعداد مول‌های کربن دی‌اکسید در فاز گازی در شرایط تعادل با محاسبه حجم فاز گاز در داخل واکنشگاه (V^g) و نیز حجم مولی گاز (v) از معادله حالت اسپن-واگنر [۲۰] در دما و فشار متناظر با معادله ۲ تعیین شد.

$$n_{CO_2}^g = \frac{V^g}{v} \quad (2)$$

فشار برحسب زمان و رسیدن به تعادل بخار-مایع از طریق نرم‌افزار مخصوصی که برای ثبت فشار بر رایانه نصب شده بود، خوانده می‌شد. تنظیم دور همزن، به صورت دستی انجام می‌گرفت. به منظور کاستن زمان رسیدن به تعادل، دور همزن بر ۵۰۰ دور بر دقیقه تنظیم شد. تزریق گاز به واکنشگاه با کیپسول میانی با حجم تقریبی 500 cm^3 انجام شد. برای اندازه‌گیری جرم گاز تزریقی به واکنشگاه و نیز جرم محلول جاذب، ترازوی آزمایشگاهی (Marshall Scientific مدل PM 6100، امریکا) به کار گرفته شد که دقت اندازه‌گیری آن ۰.۰۱ گرم است. برای اندازه‌گیری چگالی محلول‌های جاذب، از چگالی‌سنج (Anton Paar مدل DMA-5000، اتریش) در دماهای آزمایش و در فشار محیط ۸۶ KPa استفاده شد که دقت این دستگاه برابر $1 \times 10^{-5} \text{ g.cm}^{-3}$ بود.



شکل ۱ دستگاه اندازه‌گیری حلالیت گاز شامل ۱- سامانه گردش‌دهنده؛ ۲- دیسک گسیختگی (Rupture Disc)؛ ۳- شیر ورودی محلول؛ ۴- همزن؛ ۵- حسگر فشار؛ ۶- حسگر دما؛ ۷، ۹ و ۱۰- شیرهای ورودی و خروجی گاز؛ ۸- محفظه جذب؛ ۱۱- کیپسول تزریق گاز؛ ۱۲- پمپ خلأ

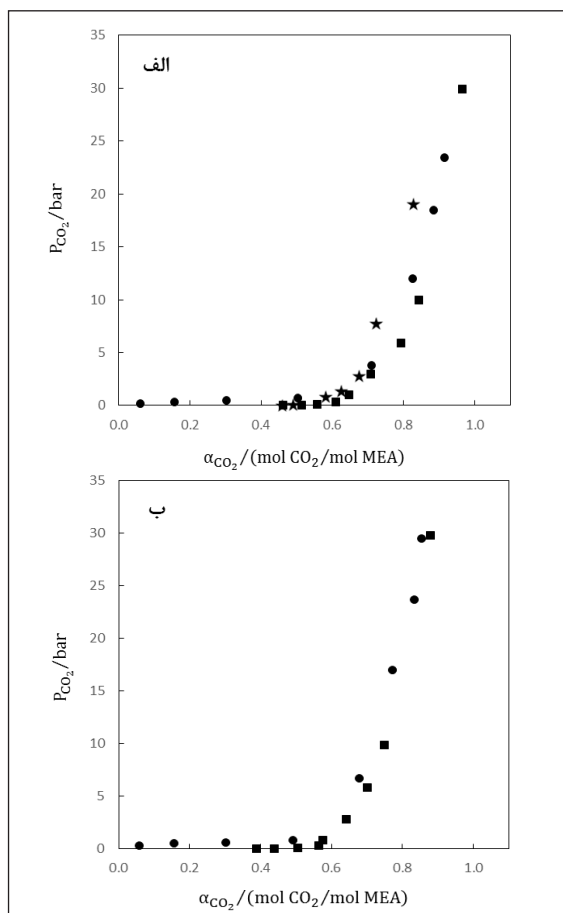
توصیف فرایند

برای تهیه حدود ۵۰ گرم از محلول جاذب، از هر جزء با ترازو به دقت وزن و محلول بالا تهیه شد. در ادامه، محلول موردنظر به داخل واکنشگاه تحت خلأ، تزریق می‌شد. با داشتن جرم ظرف حاوی محلول جاذب، پیش و پس از ورود محلول به واکنشگاه و محاسبه تفاوت آن‌ها، می‌توان جرم دقیق محلول داخل واکنشگاه را به دست آورد. با تنظیم دمای حمام آب در دمای مورد آزمایش، محلول جاذب در حالت تعادل با فشار بخار خود قرار می‌گرفت. کیپسول گاز را تا فشار موردنظر از کربن دی‌اکسید پر کرده و سپس،

MEA به ترتیب برابر با ۳/۵۸۳٪ و ۴/۹۷۴٪ به دست آمده است. بنابراین، نتایج مقایسه حلالیت با داشتن حداکثر خطای کمتر از ۵٪، نشان از همخوانی بسیار خوبی با داده‌های تعادلی گزارش شده در دماهای مربوط و تولید داده‌های معتبر و قابل اطمینان دارد.

$$ARD\% = \frac{100}{N} \sum_{i=1}^N \left| \frac{\alpha_{TW}(T, p) - \alpha_{Ref}(T, p)}{\alpha_{Ref}(T, p)} \right| \quad (5)$$

$$MRD\% = \max \left(\left| \frac{\alpha_{TW}(T, p) - \alpha_{Ref}(T, p)}{\alpha_{Ref}(T, p)} \right|, 100 \right) \quad (6)$$



شکل ۲ مقایسه حلالیت کربن دی‌اکسید در محلول آبی ۳۰٪ وزنی MEA: در دماهای ۳۱۳ (الف) و ۳۳۳ کلون (ب) (● این پژوهش) (★ لی و همکارانش [۲۲]) (■ جو و همکارانش [۲۱])

1. Average Relative Deviation 2. Maximum Relative Deviation 3. This Work

حجم فاز گاز در داخل واکنشگاه (V^g) نیز از محاسبه تفاوت حجم کل محفظه جذب و حجم محلول جاذب به دست آمد (معادله ۳). برای این منظور، حجم محلول جاذب با داشتن جرم محلول داخل واکنشگاه و چگالی آن در دمای آزمایش، قابل محاسبه بود.

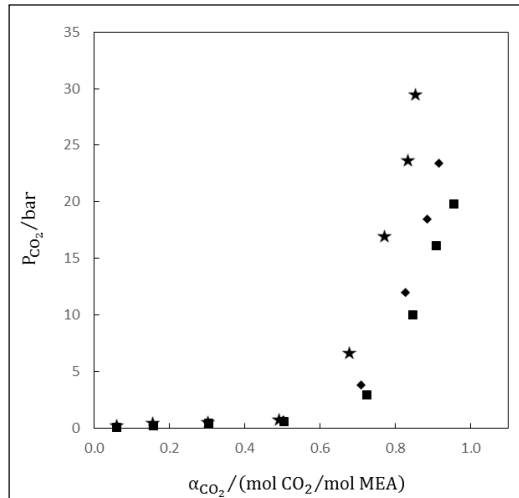
$$V^g = V - \frac{w_{sol}}{\rho_{sol}} \quad (3)$$

در معادله ۳، w_{sol} و ρ_{sol} به ترتیب حجم کل محفظه جذب، جرم محلول جاذب داخل واکنشگاه و چگالی آن است. برای محاسبه و گزارش مقدار ظرفیت جذب هر محلول، عامل بارگذاری گاز (α_{CO_2}) که به صورت تعداد مول‌های کربن دی‌اکسید جذب شده در فاز مایع بر تعداد مول‌های آمین موجود در محلول جاذب تعریف می‌شود (معادله ۴) به کار گرفته شد.

$$\alpha_{CO_2} = \frac{n'_{CO_2}}{n_{MEA}} \quad (4)$$

نتیجه‌ها و بحث

ابتدا به منظور بررسی درستی داده‌های دستگاه اندازه‌گیری حلالیت، ظرفیت جذب کربن دی‌اکسید در محلول آبی ۳۰٪ وزنی MEA در دماهای ۲۹۸، ۳۱۳ و ۳۳۳ کلون اندازه‌گیری و مقایسه آن با نتایج سایر پژوهشگران [۲۱ و ۲۲] انجام شد (شکل‌های ۲ و ۳). همان‌طور که از شکل‌های ۲-الف و ۲-ب مشخص است، داده‌های تجربی گزارش شده در این کار، همخوانی خوبی با داده‌های سایر پژوهشگران دارد. داده‌های تعادلی محلول به دست آمده در این پژوهش به همراه نتایج سایر پژوهشگران در جدول ۲ ارائه شده است. کیفیت اندازه‌گیری حلالیت در این دستگاه با محاسبه میانگین انحراف نسبی (ARD%) و حداکثر انحراف نسبی (MRD%)، بر پایه معادله‌های ۵ و ۶ [۲۳]، در مورد بارگذاری گاز کربن دی‌اکسید در این کار (TW) و کارهای انجام شده توسط سایر پژوهشگران [۲۱ و ۲۲] را می‌توان مورد بحث و بررسی قرار داد. مقادیر محاسبه شده میانگین انحراف نسبی و حداکثر انحراف نسبی برای بارگذاری کربن دی‌اکسید در سامانه آبی ۳۰٪ وزنی



شکل ۳- حلالیت کربن دی‌اکسید در محلول آبی ۳۰٪ وزنی MEA (■ ۲۹۸ کلوین، ♦ ۳۱۳ کلوین، * ۲۳۳ کلوین)

جدول ۲- حلالیت گاز کربن دی‌اکسید در محلول آبی ۳۰٪ وزنی MEA در دماهای متفاوت و مقایسه آن با نتایج سایر پژوهشگران^a

T=۲۹۸ K		T=۳۱۳ K						T=۲۳۳ K			
این پژوهش		این پژوهش		جو و همکارانش [۲۱]		لی و همکارانش [۲۲]		این پژوهش		جو و همکارانش [۲۱]	
P _{CO₂} /bar	^b α _{CO₂}	P _{CO₂} /bar	^b α _{CO₂}	P _{CO₂} /bar	^b α _{CO₂}	P _{CO₂} /bar	^b α _{CO₂}	P _{CO₂} /bar	^b α _{CO₂}	P _{CO₂} /bar	^b α _{CO₂}
۰٫۱۰	۰٫۰۶۰	۰٫۲۰	۰٫۰۶۰	۰٫۰۱	۰٫۴۶۱	۰٫۰۳	۰٫۴۶۰	۰٫۳۰	۰٫۰۵۹	۰٫۰۱	۰٫۳۸۹
۰٫۲۰	۰٫۱۵۷	۰٫۳۰	۰٫۱۵۶	۰٫۰۳	۰٫۵۱۳	۰٫۱۱	۰٫۴۹۱	۰٫۵۰	۰٫۱۵۶	۰٫۰۲	۰٫۴۳۸
۰٫۴۰	۰٫۳۰۴	۰٫۵۰	۰٫۳۰۳	۰٫۰۸	۰٫۵۵۷	۰٫۸۳	۰٫۵۸۲	۰٫۶۰	۰٫۳۰۳	۰٫۱۱	۰٫۵۰۴
۰٫۶۰	۰٫۵۰۴	۰٫۷۰	۰٫۵۰۳	۰٫۳۶	۰٫۶۰۹	۱٫۳۶	۰٫۶۲۵	۰٫۸۰	۰٫۴۹۱	۰٫۳۴	۰٫۵۶۵
۲٫۹۰	۰٫۷۲۴	۳٫۸۰	۰٫۷۱۰	۱٫۰۳	۰٫۶۴۶	۲٫۸۵	۰٫۶۷۶	۶٫۷۰	۰٫۶۷۸	۰٫۸۲	۰٫۵۷۵
۱۰٫۱۰	۰٫۸۴۷	۱۲٫۰۰	۰٫۸۲۶	۲٫۹۳	۰٫۷۰۹	۷٫۷۶	۰٫۷۲۴	۱۷٫۰۰	۰٫۷۷۲	۲٫۸۲	۰٫۶۴۲
۱۶٫۱۰	۰٫۹۱۰	۱۸٫۵۰	۰٫۸۸۵	۵٫۹۳	۰٫۷۹۴	۱۹٫۰۷	۰٫۸۲۹	۲۳٫۷۰	۰٫۸۳۳	۵٫۸۲	۰٫۷۰۱
۱۹٫۸۰	۰٫۹۵۵	۲۳٫۴۰	۰٫۹۱۵	۹٫۹۳	۰٫۸۴۴	-	-	۲۹٫۵۰	۰٫۸۵۳	۹٫۸۲	۰٫۷۴۹
-	-	-	-	۲۹٫۹۲	۰٫۹۶۵	-	-	-	-	۲۹٫۷۷	۰٫۸۸۰

^aStandard uncertainty, u(T) = ۰٫۱ K, u(P) = ۰٫۱ bar, u(α_{CO₂}) = ۰٫۰۰۵ mol/mol

^bα_{CO₂} = mol CO₂ / mol MEA

شده است. شکل‌های ۴ و ۵ نیز نتایج حلالیت کربن دی‌اکسید در دو محلول بالا را به صورت نمودار فشار جزئی کربن دی‌اکسید، بر بارگذاری گاز نشان می‌دهند.

در ادامه، حلالیت کربن دی‌اکسید در محلول‌های (۳۰٪ وزنی MEA + ۲۰٪ وزنی [Hmim][NO₃] + ۵۰٪ وزنی H₂O) و (۳۰٪ وزنی MEA + ۶۰٪ وزنی [Hmim][NO₃] + ۱۰٪ وزنی H₂O) آزمایش شد که داده‌های تعادلی آن در جدول ۳ آورده

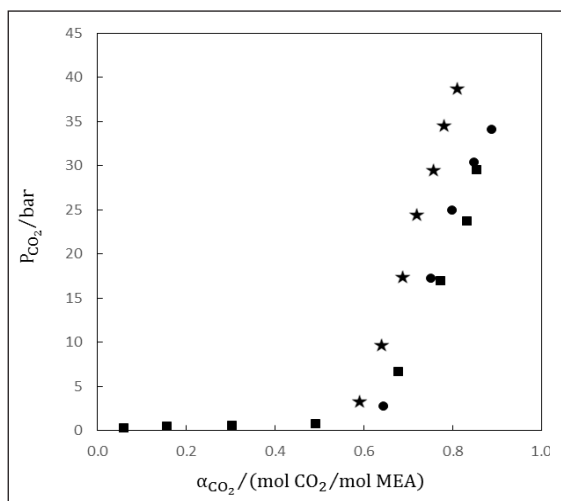
جدول ۳ حلالیت گاز کربن دی‌اکسید در محلول‌های آبی ۳۰٪ وزنی MEA و مایع یونی [Hmim][NO₃] در دماهای متفاوت^a

T=۲۹۸ K		T=۳۱۳ K		T=۳۲۳ K		T=۳۳۳ K		T=۳۴۳ K	
P _{CO₂} /bar	^b α _{CO₂}	P _{CO₂} /bar	^b α _{CO₂}	P _{CO₂} /bar	^b α _{CO₂}	P _{CO₂} /bar	^b α _{CO₂}	P _{CO₂} /bar	^b α _{CO₂}
۳۰ wt% MEA + ۲۰ wt% [Hmim][NO ₃] + ۵۰ wt% H ₂ O									
۱٫۰	۰٫۷۰۹	۱٫۸	۰٫۶۷۸	۲٫۴	۰٫۶۵۷	۲٫۸	۰٫۶۴۴	۳٫۵	۰٫۶۲۱
۱۲٫۴	۰٫۸۸۹	۱۴٫۵	۰٫۸۲۳	۱۶٫۰	۰٫۷۸۳	۱۷٫۳	۰٫۷۵۱	۱۸٫۶	۰٫۷۲۳
۱۹٫۱	۰٫۹۴۱	۲۱٫۷	۰٫۸۷۳	۲۳٫۴	۰٫۸۳۰	۲۵٫۰	۰٫۷۹۸	۲۶٫۷	۰٫۷۶۲
۲۳٫۷	۰٫۹۹۴	۲۶٫۶	۰٫۹۲۳	۲۸٫۷	۰٫۸۷۵	۳۰٫۴	۰٫۸۴۷	۳۲٫۳	۰٫۸۱۶
۲۶٫۸	۱٫۰۳۴	۲۹٫۶	۰٫۹۸۶	۳۲٫۲	۰٫۹۱۲	۳۴٫۱	۰٫۸۸۷	۳۶٫۱	۰٫۸۵۸
۳۰ wt% MEA + ۶۰ wt% [Hmim][NO ₃] + ۱۰ wt% H ₂ O									
۱٫۸	۰٫۶۴۴	۲٫۶	۰٫۶۱۵	۳٫۱	۰٫۵۹۸	۳٫۴	۰٫۵۹۰	۳٫۹	۰٫۵۷۵
۶٫۸	۰٫۷۲۵	۸٫۱	۰٫۶۸۳	۹٫۰	۰٫۶۵۷	۹٫۷	۰٫۶۴۰	۱۰٫۵	۰٫۶۲۱
۱۲٫۹	۰٫۸۰۶	۱۵٫۰	۰٫۷۴۲	۱۶٫۳	۰٫۷۰۸	۱۷٫۴	۰٫۶۸۷	۱۸٫۵	۰٫۶۶۶
۱۸٫۷	۰٫۸۶۴	۲۱٫۴	۰٫۷۸۸	۲۳٫۱	۰٫۷۴۶	۲۴٫۵	۰٫۷۱۹	۲۵٫۹	۰٫۷۰۰
۲۳٫۰	۰٫۹۰۱	۲۶٫۰	۰٫۸۱۸	۲۷٫۹	۰٫۷۷۹	۲۹٫۵	۰٫۷۵۷	۳۱٫۲	۰٫۷۲۹
۲۷٫۲	۰٫۹۳۹	۳۰٫۷	۰٫۸۴۷	۳۲٫۸	۰٫۸۰۶	۳۴٫۶	۰٫۷۸۰	۳۶٫۶	۰٫۷۵۷
۳۰٫۸	۰٫۹۶۲	۳۴٫۴	۰٫۸۸۰	۳۶٫۷	۰٫۸۳۴	۳۸٫۸	۰٫۸۱۱	۴۰٫۹	۰٫۷۸۷

^aStandard uncertainty, u(T) = ۰٫۱ K, u(P) = ۰٫۱ bar, u(α_{CO₂}) = ۰٫۰۰۵ mol/mol

^bα_{CO₂} = mol CO₂ / mol MEA

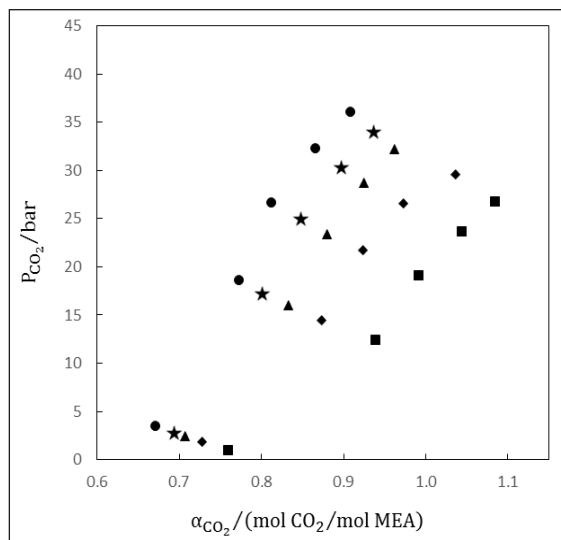
است. همچنین، نتایج مقایسه حلالیت کربن دی‌اکسید در تمامی محلول‌های مورد آزمایش در دمای ۳۳۳ کلون نشان می‌دهد که با افزودن مایع یونی $[Hmim][NO_3]$ به محلول آبی ۳۰٪ وزنی MEA، ظرفیت بارگذاری کربن دی‌اکسید کاهش می‌یابد. به طوری که، در صورت افزودن ۲۰٪ وزنی $[Hmim][NO_3]$ ، ظرفیت جذب محلول جاذب افت اندکی را نشان می‌دهد که در صورت افزایش غلظت مایع یونی تا ۶۰٪ وزنی، افت ظرفیت جذب چشمگیرتر می‌شود. همان‌طور که این کاهش ظرفیت جذب، پیش از این در مورد مایع‌های یونی $[Bmim][BF_4]$ ، $[Bmim][Ac]$ و $[Bmim][DCA]$ در محلول‌های آبی MDEA و یا MEA نیز گزارش شده است [۲۴ تا ۲۶]. شکل ۶ نتایج مقایسه ظرفیت بارگذاری کربن دی‌اکسید در سه محلول جاذب مورد بررسی در این پژوهش را در دمای ۳۳۳ کلون نشان می‌دهد.



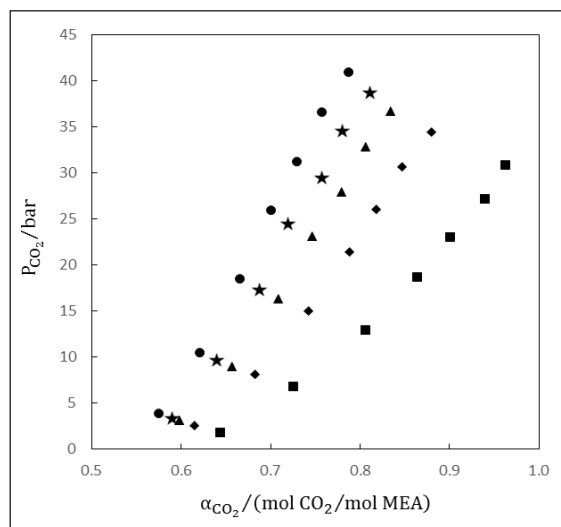
شکل ۶ اثر افزودن مایع یونی $[Hmim][NO_3]$ در محلول‌های آبی ۳۰٪ وزنی MEA بر بارگذاری کربن دی‌اکسید در دمای ۳۳۳ K
 $30 \text{ wt\% MEA} + 0 \text{ wt\% } [Hmim][NO_3]$ ■
 $30 \text{ wt\% MEA} + 20 \text{ wt\% } [Hmim][NO_3]$ ●
 $30 \text{ wt\% MEA} + 60 \text{ wt\% } [Hmim][NO_3]$ ★

نتیجه‌گیری

در این پژوهش، حلالیت گاز کربن دی‌اکسید در محلول‌های آبی شامل MEA و مایع یونی $[Hmim][NO_3]$ با ترکیب



شکل ۴ حلالیت کربن دی‌اکسید در محلول آبی ۳۰٪ وزنی MEA و ۲۰٪ وزنی $[Hmim][NO_3]$ [Hmim][NO₃] ۲۹۸ کلون، ۳۱۳ کلون، ۳۲۳ کلون، ۳۳۳ کلون. ★ ۳۳۳ کلون، ● ۳۴۳ کلون (کلون)



شکل ۵ حلالیت کربن دی‌اکسید در محلول آبی ۳۰٪ وزنی MEA و ۶۰٪ وزنی $[Hmim][NO_3]$ [Hmim][NO₃] ۲۹۸ کلون، ۳۱۳ کلون، ۳۲۳ کلون، ۳۳۳ کلون، ۳۴۳ کلون (کلون)

بررسی نتایج بارگذاری گاز برای حلالیت کربن دی‌اکسید در محلول‌های جاذب نشان می‌دهد که با کاهش دما و افزایش فشار، حلالیت کربن دی‌اکسید در محلول‌های جاذب افزایش می‌یابد. این رفتار در تمام سامانه‌های مورد بررسی در این پژوهش صادق

غلظت مایع یونی، افت حلالیت قابل توجه‌تر خواهد بود. به‌طور کلی، تأکید عمده این پژوهش بر بررسی و اندازه‌گیری ظرفیت جذب گاز کربن دی‌اکسید در محلول‌های آبی (آمین + مایع یونی) و نیز اثر افزودن مایع یونی بر آن بوده است. با این حال، افزودن مایع یونی به محلول‌های مبتنی بر آلکانول آمین، با وجود کاهش ظرفیت جذب ممکن است در دیگر ویژگی‌های چنین حلال‌هایی مانند عملکرد احیا و سرعت جذب گاز اثر مثبت و بهبود دهنده‌ای داشته باشد که نیازمند بررسی تجربی و اندازه‌گیری‌های بیشتری است.

درصدهای متفاوت به‌عنوان محلول‌های جاذب جدید در گستره دمایی ۲۹۸ تا ۳۴۳ K و تا فشار حداکثر ۴۰ bar اندازه‌گیری شد. نتایج حلالیت کربن دی‌اکسید در محلول‌های مورد آزمایش نشان داد که با افزایش فشار جزئی گاز و نیز کاهش دما، ظرفیت جذب افزایش می‌یابد. همچنین، مقایسه ظرفیت بارگذاری کربن دی‌اکسید در محلول‌های بالا نشان داد که افزودن مایع یونی [Hmim][NO₃] به محلول‌های آبی ۳۰٪ وزنی MEA، منجر به کاهش حلالیت کربن دی‌اکسید می‌شود و در صورت افزایش بیشتر

مراجع

- [1] Hussain, A.; Sep. Sci. Technol. 47, 1857–1865, 2012.
- [2] Zhang, Y.; Ji, X.; Xie, Y.; Lu, X.; Appl. Energy. 162, 1160–1170, 2016.
- [3] Zhang, W.; Ye, L.; Jiang, J.; J. Environ. Chem. Eng. 3, 227–232, 2015.
- [4] Karadas, F.; Atilhan, M.; Aparicio, S.; Energy & Fuels. 24, 5817–5828, 2010.
- [5] Poe, W.A.; Mokhatab, S.; “Introduction to Natural Gas Processing Plants, in Modeling, Control, and Optimization of Natural Gas Processing Plants”, Elsevier, USA, 1–72, 2017.
- [6] Rochelle, G. T.; Science 325, 1652–1654, 2009.
- [7] Abu-Zahra, M.R.M.; Schneiders, L.H.J.; Niederer, J.P.M.; Feron, P.H.M.; Versteeg, G.F.; Int. J. Greenh. Gas Control. 1, 37–46, 2007.
- [8] Yang, H.; Xu, Z.; Fan, M.; Gupta, R.; Slimane, R.B.; Bland, A.E.; Wright, I.; J. Environ. Sci. 20, 14–27, 2008.
- [9] Vaidya, P. D.; Kenig, E. Y.; Chem. Eng. Technol. 30, 1467–1474, 2007.
- [10] Keskin, S.; Kayrak-Talay, D.; Akman, U.; Hortaçsu, Ö.; J. Supercrit. Fluids. 43, 150–180, 2007.
- [11] Lu, B.; Wang, X.; Xia, Y.; Liu, N.; Li, S.; Li, W.; Energy & Fuels. 27, 6002–6009, 2013.
- [12] Baj, S.; Siewniak, A.; Chrobok, A.; Krawczyk, T.; Sobolewski, A.; J. Chem. Technol. Biotechnol. 88, 1220–1227, 2013.
- [13] Fu, D.; Zhang, P.; Energy 87, 165–172, 2015.
- [14] Mokhtarani, B.; Negar Khatun, A.; Mafi, M.; Sharifi, A.; Mirzaei, M.; J. Chem. Eng. Data. 61, 1262–1269, 2016.
- [15] Jalili, A.H.; Shokouhi, M.; Maurer, G.; Hosseini-Jenab, M.; J. Chem. Thermodyn. 67, 55–62, 2013.
- [16] Safavi, M.; Ghotbi, C.; Taghikhani, V.; Jali-li, A.H.; Mehdizadeh, A.; J. Chem. Thermodyn. 65, 220–232, 2013.
- [17] Kumelan, J.; Pérez-Salado Kamps, Á.; Tuma, D.; Maurer, G.; J. Chem. Eng. Data. 51, 1802–1807, 2006.
- [18] Haghtalab, A.; Shojaeian, A.; J. Chem. Thermodyn. 81, 237–244, 2015.
- [19] Osman, K.; Ramjugernath, D.; Coquelet, C.; J. Chem. Eng. Data. 60, 2380–2391, 2015.

- [20] Span, R.; Wagner, W.; J. Phys. Chem. Ref. Data. 25, 1509–1596, 1996.
- [21] Jou, F.; Mather, A. E.; Otto, F. D.; Can. J. Chem. Eng. 73, 140–147, 1995.
- [22] Lee, J.I.; Otto, F.D.; Mather, A.E.; Can. J. Chem. Eng. 52, 803–805, 1974.
- [23] Damanafshan, M.; Mokhtarani, B.; Mirzaei, M.; Mafi, M.; Sharifi, A.; Jalili, A.H.; J. Chem. Eng. Data. 63, 2135–2150, 2018.
- [24] Ahmady, A.; Hashim, M.A.; Aroua, M.K.; Fluid Phase Equilib. 309, 76–82, 2011.
- [25] Chinn, D.; Vu, D.Q.; Driver, M.S.; Boudreau, L. C.; “CO₂ removal from gas using ionic liquid absorbents,” US Patent US2006/0251558A1, 2006.
- [26] Shojaeian, A.; Haghtalab, A.; J. Mol. Liq. 187, 218–225, 2013.

Measurement of phase equilibria in aqueous systems of carbon dioxide - monoethanolamine - 1-hexyl-3-methylimidazolium nitrate ionic liquid at high pressures

Milad Damanafshan¹, Babak Mokhtarani^{2,*}, Hassan Sheikhmamoo³, Mir Esmaeil Masoumi⁴, Morteza Mafi⁵, Mojtaba Mirzaei⁶, Ali Sharifi⁷

1. M.Sc. in Chemical Engineering, South Tehran Branch, Islamic Azad University, Tehran, Iran
2. Associate Prof. of Chemical Engineering, department of Petroleum Engineering, Chemistry and Chemical Engineering Research Center of Iran, Tehran, Iran
3. M.Sc. in Chemical Engineering, North Tehran Branch, Islamic Azad University, Tehran, Iran
4. Assistant Prof. of Chemical Engineering, Faculty of Engineering, North Tehran Branch, Islamic Azad University, Tehran, Iran
5. Assistant Prof. of Chemical Engineering, department of Petroleum Engineering, Chemistry and Chemical Engineering Research Center of Iran, Tehran, Iran
6. Assistant Prof. of Chemical Engineering, department of organic chemistry, Chemistry and Chemical Engineering Research Center of Iran
7. Associate Prof. of Chemical Engineering, department of organic chemistry, Chemistry and Chemical Engineering Research Center of Iran

Received: February 2018, Revised: July 2018, Accepted: November 2018

Abstract: The use of ionic liquids along with alkanolamine-based solvents, as efficient absorbents with some of the improved properties, such as reduced solvent loss and easy regeneration performance in order to absorption and separation of carbon dioxide gas has been considered recently. Therefore, in this research, the experimental study of carbon dioxide solubility in aqueous solutions of monoethanolamine (MEA) and 1-hexyl-3-methylimidazolium nitrate ([Hmim][NO₃]) ionic liquid in the form of quaternary systems with different weight percent as new absorbent solutions with an emphasis on the absorption capacity measurements were carried out. For this purpose, the measurements of vapor-liquid equilibrium were performed at a temperature range of 298–343 K and pressures up to 40 bar using a static phase equilibrium apparatus. The results indicated that in all of the absorbent solutions, carbon dioxide solubility increased with decreasing temperature and increasing pressure. Moreover, by adding [Hmim][NO₃] ionic liquid to MEA aqueous solutions, carbon dioxide solubility in absorbent solutions diminished relatively.

Keywords: Solubility, Carbon dioxide, Monoethanolamine, Ionic liquid, Phase equilibrium